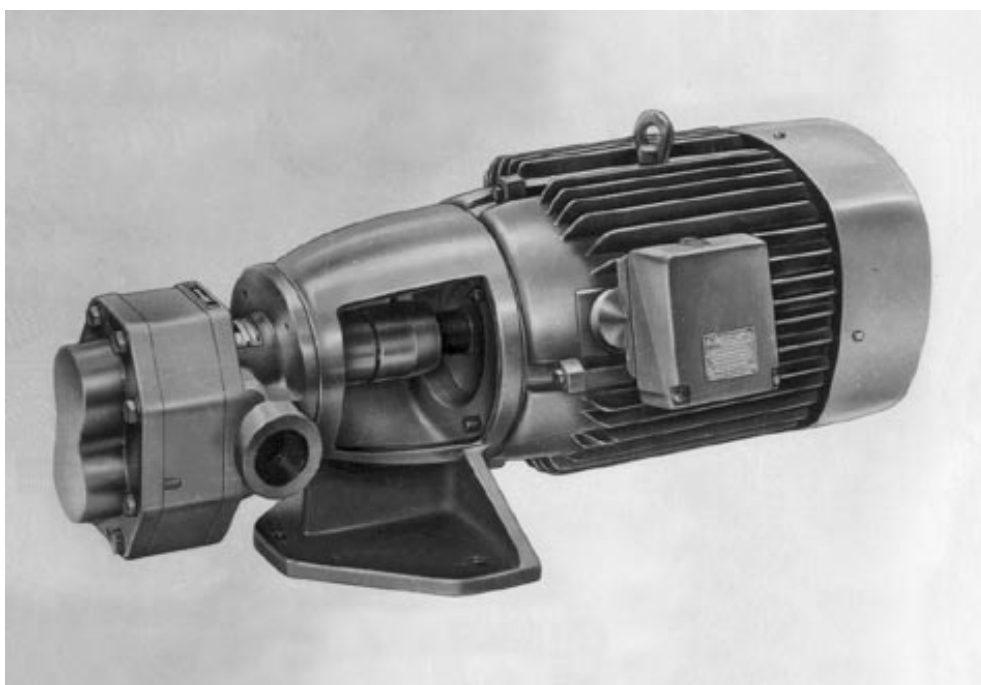




SIGMA PUMPY HRANICE



ШЕСТЕРЕННЫЕ
МОНОБЛОЧНЫЕ
НИЗКОНАПОРНЫЕ
НАСОСЫ

ZOM

SIGMA PUMPY HRANICE, s.r.o.

Tovární 605, 753 01 Hranice, Чешская Республика
тел.: +420 581 661 111, факс: +420 581 602 587
Email: sigmahra@sigmahra.cz

426	21 .03
1.99	

Применение

Шестеренные насосы ZOM предназначены для перекачивания масел и других химически-неактивных жидкостей и веществ с смазывающей способностью, без механических частиц.

Макс. температура перекачиваемой жидкости 60 °C

Макс. напорное давление 10 бар

Кинематическая вязкость перекачиваемой жидкости обыкновенно до 228 мм².с⁻¹

Выгодным является применение насосов для смазочных и охлаждающих машин и механизмов, или в низконапорных гидравлических системах, или тоже в качестве перекачивающих агрегатов для общего применения.

Конструкция

Шестеренный насос ZOM является фланцевой конструкции, с шестернями с внешним зацеплением, которые упорядочены в одинарную пару. У наибольшего типоразмера 1 1/2" - ZOM - 125 сдвоенные шевронные шестерни. Оба закаленные вала расположены двухсторонне на втулках подшипников, с принудительной смазкой перекачиваемой жидкостью.

Сальник ведущего вала состоит из двух колец „губеро“ с разгрузкой отсосом помещения перед ними назад на сторону всасывания; так можно помещать попаданию перекачиваемой жидкости вокруг ведущего вала вне насоса.

Патрубки имеют внутреннюю трубную резьбу. Рекомендуемым методом присоединения насосов к трубопроводу является применение герметичной трубы с резьбой. Возможным тоже является применение соединительной гайки, или соответствующих резьбовых фланцев.

Выполнение и тип привода. Насос создает вместе с фланцевым электродвигателем стандартный насосный агрегат держанный соединительным фонарем с крепежной лапой для установления на фундаменте или прикреплению к конструкции, кронштейну, и тд.

Электродвигатель является асинхронным, с короткозамкнутым ротором, для непосредственного присоединения в сеть, в замкнутом выполнении, с собственным поверхностным охлаждением для напряжения 380В, 50Гц.

Материальное выполнение

Материальное выполнение обозначением „LO“ является стандартным, с основными частями насоса из следующих материалов:

- корпус насоса и соединительный фонарь из серого чугуна
- валы из углеродистой стали с поверхностной закалкой
- шестерни из углеродистой стали
- втулки подшипников из легированного чугуна

Направление вращения

Направление вращения ведущего вала насоса определено **по часовой стрелке**, если смотреть со стороны привода. Возможное изменение направления протекания достижимое методом, который объясняется в обзаце „Расположение патрубков“.

Предохранительное устройство

У насоса нет собственного предохранительного устройства и он не снабжается присоединениями для измерительных приборов. Предохранительный клапан и измерительные приборы не являются частью оборудования насоса но напорного трубопровода. Если здесь опасность превышения номинального или максимального давлений насоса и мощности приводного двигателя, работа насоса требует установления предохранительного клапана в напорный трубопровод, который помещается в непосредственной близости нагнетательного патрубка насоса. Между предохранительным клапаном и насосом не должно установить какой-то запорный орган.

Модельное обозначение насоса

1 1/2" — ZOM — 125 — 10 — LO — 020

1 1/2" внутренний диаметр нагнетательного патрубка

ZOM обозначение типоряда

125 условный расход (см³ в оборот)

10 десятикратное количество макс. манометрического давления на стороне нагнетания насоса в бар

LO материальное выполнение

020 номер изменения; для насосов вращением по часовой стрелке, уплотнение - кольца „губеро“

Выбор насоса

При выборе или проектировании насосов следует соблюдать не только общие правила необходимые для правильной работы объемных насосов, но и некоторые из их следующих свойств и производственных требований.

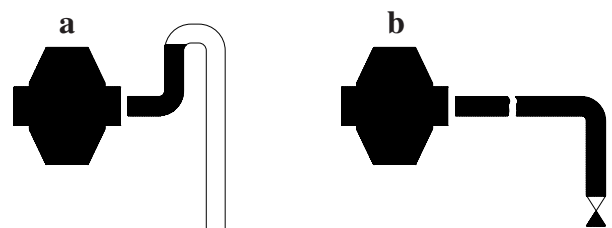
- 1. Напорный трубопровод** - насколько насос не снабжается собственным предохранительным клапаном, следует оснастить трубопровод отдельным предохранительным клапаном.
Не допускается запуск насоса при закрытых всасывании или нагнетании, при мгновенном запуске для определения направления вращения.
- 2. При низких температурах** перекачиваемой жидкости запуск насоса очень ухудшается вследствие физических и других изменений, особенно повышения вязкости и плотности жидкости, понижения смазочной способности, и т.д., учитывая факт, что состояния разбега являются в значительной мере различными в сравнении с стабильным производственным состоянием. Эти обстоятельства надо учитывать при определении размеров для приводов насосов, выборе числа оборотов или метода разбега насоса и других мероприятий, чтобы обеспечить хорошую и правильную работу насоса даже в течение переходных режимов работы.
- 3. Для циркуляционных систем** следует обеспечить охлаждение „реверсивной“ перекачиваемой жидкости в том случае, если температура на стороне всасывания насоса могла бы превысить допустимое значение.
- 4. Обратный трубопровод** в циркуляционных системах следует направить под нижайший и допустимый горизонт / уровень, чтобы предотвратить вспенивание масла. Следует обеспечить совершенную чистоту, обезвоздушивание и предотвратить вспенивание масла насосываемого в насос.
- 5. У фильтра установленного в всасывающем трубопроводе** должна площадь сечения потока больше чем внутренний диаметр всасывающего трубопровода, чтобы достичь уменьшение гидравлического сопротивления даже при частичном загрязнении; ни в коем случае нельзя превысить допустимое давление всасывания. Эффективность фильтра следует выбрать достаточным, чтобы предотвратить попадание больших механических примесей размерами от 0,03 до 0,05 mm в насос вместе с перекачиваемой жидкостью - в соответствии с ти-порядом насоса.
- 6. Работа насоса „всухую“ запрещается**, потому что повреждение или задиры насоса могли бы случиться; так что рекомендуется обеспечить заливку насоса перекачиваемой жидкостью перед каждым его запуском. Если насос работает под заливом в всасывающий патрубок, заливка является авто-

матической. Но если он работает при „позитивном“ подсосе, т.е. с давлением ниже атмосферного на стороне всасывания насоса, затем следует обеспечить тщательную заливку насоса по-иному.

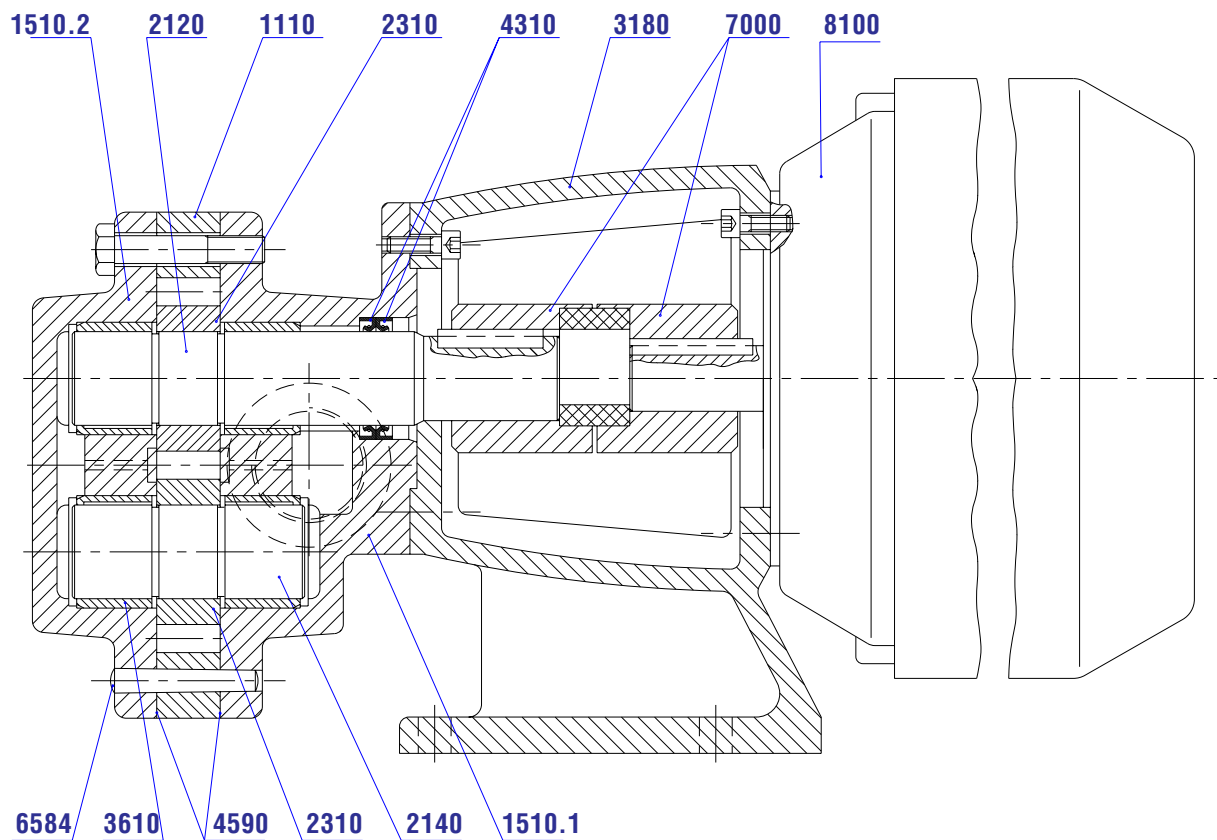
У насоса в **горизонтальном варианте выполнения**, с расположением патрубков в обе стороны насоса, и помещенного вблизи от приемного бака, обеспечивается непрерывная заливка и так надежный и безопасный запуск. В таких случаях, когда длина всасывающего трубопровода является больше чем минимальная возможная (напр. если насос расположен помимо помещения масляного бака) следует использовать „петлю“ (смотри Диаграмму „a“) или при помощи обратного клапана (смотри Диаграмму „b“) предотвратить разгрузку всасывающего трубопровода и продление срока всасывания жидкости со всеми сопутствующими явлениями - как повышение температуры жидкости, так кавитации, и т.д.

- 7. В течение набегания насоса в противодавления** - парциального или номинального - следует установить насос так, чтобы достичь тщательного заливания перекачиваемой жидкостью как насоса **так и всасывающего трубопровода**.
- 8. Обороты насоса** руководствуются вязкостью и смазочной способностью перекачиваемой жидкости, рабочего давления и типоразмера насоса. Вообще является действительным, что:
 - а) если жидкость является более жидкой и рабочее давление высшее, следует выбрать высшее число оборотов, причем при низких значениях вязкости обыкновенно следует понизить макс. допустимое рабочее давление.
 - б) если жидкость является более густой и рабочее давление ниже, следует выбрать нижшее число оборотов.
 - в) если у жидкости нижшая смазочная способность, следует тоже выбрать нижшее число оборотов и нижшее рабочее давление.
 - г) чем типоразмер насоса больше, тем меньше макс. число оборотов.

Особенно нужен тщательный выбор условий эксплуатации при до крайности низких или наоборот высоких значениях вязкости жидкостей; когда отношения между определенными величинами отличаются, и тогда следует консультировать эти дела с Заводом-изготовителем.



Информационное сечение сквозь насос



- 1110 Корпус насоса
- 1510.1 Сальниковый щит
- 1510.2 Щит
- 2120 Ведущий вал
- 2140 Ведомый вал
- 2310 Ведущая шестерня
- 2310 Ведомая шестерня
- 3180 Соединительный фонарь
- 3610 Втулка подшипника
- 4310 Кольцо „губеро“
- 4590 Уплотнение
- 6584 Центровочный штифт
- 7000 Упругая муфта
- 8100 Электродвигатель

Шестеренные моноблочные низконапорные насосы ZOM

Перечень типов и мощных данных

Тип насоса	Патрубки		Число оборотов n мин ⁻¹	Напорное давление насоса p _{до} МПа						Вязкость мм ² .с ⁻¹	Вес насосного агрегата кг
				0,1		0,5		1,0			
	всасывающий	нагнетательный		Q л.с ⁻¹	P кВт	Q л.с ⁻¹	P кВт	Q л.с ⁻¹	P кВт		
1/2"-ZOM-3-10			960	0,063 0,067 0,067	0,05 0,08 0,12	0,058 0,065 0,065	0,085 0,120 0,160	0,052 0,063 0,065	0,11 0,18 0,020	21 76 228	14
			1450	0,095 0,095 0,096	0,10 0,12 0,18	0,083 0,093 0,095	0,12 0,17 0,22	0,079 0,091 0,094	0,18 0,25 0,29	21 76 228	
1/2"-ZOM-5-10	1/2"	1/2"	960	0,093 0,098 0,098	0,04 0,07 0,15	0,087 0,096 0,097	0,09 0,12 0,19	0,080 0,094 0,097	0,16 0,20 0,25	21 76 228	14,2
			1450	0,130 0,133 0,133	0,05 0,10 0,10	0,125 0,130 0,133	0,14 0,18 0,22	0,118 0,127 0,132	0,26 0,28 0,35	21 76 228	
1/2"-ZOM-8-10			960	0,145 0,146 0,146	0,1 0,2 0,2	0,141 0,143 0,143	0,18 0,25 0,25	0,138 0,140 0,142	0,26 0,33 0,33	21 76 228	14,5
			1450	0,218 0,222 0,233	0,10 0,10 0,22	0,215 0,218 0,222	0,18 0,26 0,36	0,212 0,217 0,220	0,42 0,44 0,56	21 76 228	
1"-ZOM-12-10			960	0,218 0,218 0,222	0,10 0,30 0,46	0,210 0,217 0,220	0,20 0,34 0,50	0,202 0,217 0,218	0,35 0,45 0,60	21 76 228	25
			1450	0,332 0,333 0,333	0,24 0,42 0,60	0,323 0,330 0,333	0,34 0,50 0,68	0,313 0,323 0,330	0,50 0,66 0,80	21 76 228	
1"-ZOM-20-10	1"	1"	960	0,370 0,375 0,375	0,30 0,35 0,60	0,357 0,367 0,370	0,30 0,45 0,70	0,333 0,355 0,363	0,5 0,6 0,8	21 76 228	26
			1450	0,510 0,517 0,520	0,4 0,5 0,9	0,498 0,510 0,517	0,55 0,65 1,00	0,482 0,500 0,510	0,90 0,85 1,20	21 76 228	
1"-ZOM-32-10			960	0,575 0,580 0,580	0,3 0,5 1,0	0,563 0,573 0,577	0,45 0,65 1,10	0,550 0,567 0,573	0,75 0,90 1,25 ¹⁾	21 76 228	27
			1450	0,795 0,800 0,800	0,3 0,6 1,0	0,773 0,783 0,788	0,60 0,85 1,20	0,747 0,762 0,772	1,05 1,20 1,50 ¹⁾	21 76 228	
1 1/2"-ZOM-50-10			960	0,786 0,805 0,813	0,60 0,80 0,85	0,696 0,780 0,808	0,85 1,12 1,20	0,606 0,741 0,763	1,20 1,57 1,65	21 76 228	62,5/76
			1450	1,190 1,208 1,216	1,2 1,3 1,8	1,090 1,190 1,208	1,65 1,80 2,30	1,000 1,166 1,190	2,25 2,42 2,90	21 76 228	
1 1/2"-ZOM-80-10	1 1/2"	1 1/2"	960	1,200 1,208 1,213	0,9 1,1 1,4	1,153 1,180 1,200	1,25 1,60 1,80	1,103 1,146 1,185	1,75 2,20 2,40	21 76 228	78/97
			1450	1,817 1,825 1,833	1,55 1,55 2,17	1,633 1,791 1,816	1,85 2,15 2,85	1,666 1,750 1,791	2,90 3,18 3,70	21 76 228	
1 1/2"-ZOM-125-10			960	1,750 1,758 1,767	1,35 1,60 2,10	1,633 1,742 1,750	1,85 2,35 2,75	1,603 1,717 1,742	2,65 3,23 3,50	21 76 228	99/112
			1450	2,650 2,658 2,667	1,3 1,7 2,5	2,603 2,642 2,650	2,40 2,85 3,70	2,553 2,616 2,633	3,70 4,28 5,30	21 76 228	

¹⁾ электродвигатель 4 AP-132S-4; 5,5 кВт 4 AP-132M-4; 7,5 кВт

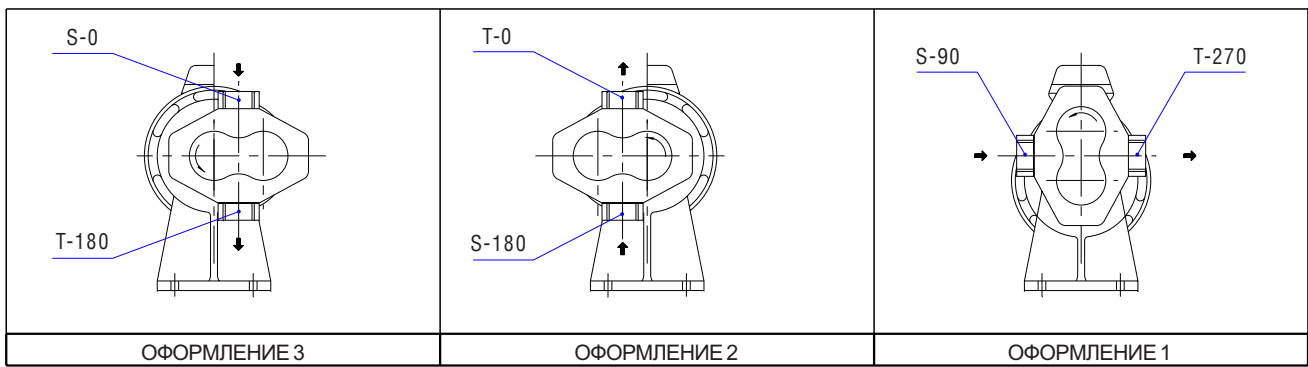
Расположение патрубков

Расположение патрубков и направление протекания перекачиваемой жидкости при одинаковом направлении вращения вала насоса является меняемым, благодаря возможности поворачивания насосом помещенным на фланце присоединительного фонаря по 90°. Так можно установить всасывающий и напорный трубопроводы по отношению к насосу горизонтально или вертикально и даже в других разных направлениях.

Все возможные варианты расположений патрубков у стандартных агрегатов, учитывая направление протекания перекачиваемой жидкости демонстрируется на размерном эскизе.

Основное расположение насосного агрегата - так он обычно поставляется с всасывающим патрубком налево (S-270) и с нагнетательным патрубком направо (T-90), если смотреть со стороны двигателя (смотри размерный эскиз для стандартного насосного агрегата).

Оформления 1, 2, 3 можно осуществить на месте назначения после ослабления 4 (четырёх) соединительных болтов на фланце насоса и на соединительном фонаре при надлежащем поворачивании насосом, благодаря тоже свободно включаемой муфте из двух частей, которая установлена между двигателем и насосом.



Легенда для перечня типов

Q..... подача насоса

P..... потребляемая насосом мощность

Значения Q и P являются действительными при манометрическом давлении на входном сечении насоса $p_{s, \text{man}} = -0,2$ бар.

Допускаемое входное давление $p_{s, \text{man}}$ является зависимым от вязкости, температуры, числа оборотов, типоразмера насоса и от давления на выходном сечении насоса и можно здесь достичь величины $-0,4$ бар.

Максимальное значение $p_{s, \text{man}}$ = 0,5 бар, это значит возможность подпора в насос.

Максимальная шумность насоса самого не превышает значение 80 дБ (А). При понижении числа оборотов, шумность тоже понижается.

Вес определяется для насосного агрегата, это значит, для насоса с электродвигателем и опорным фонарем.

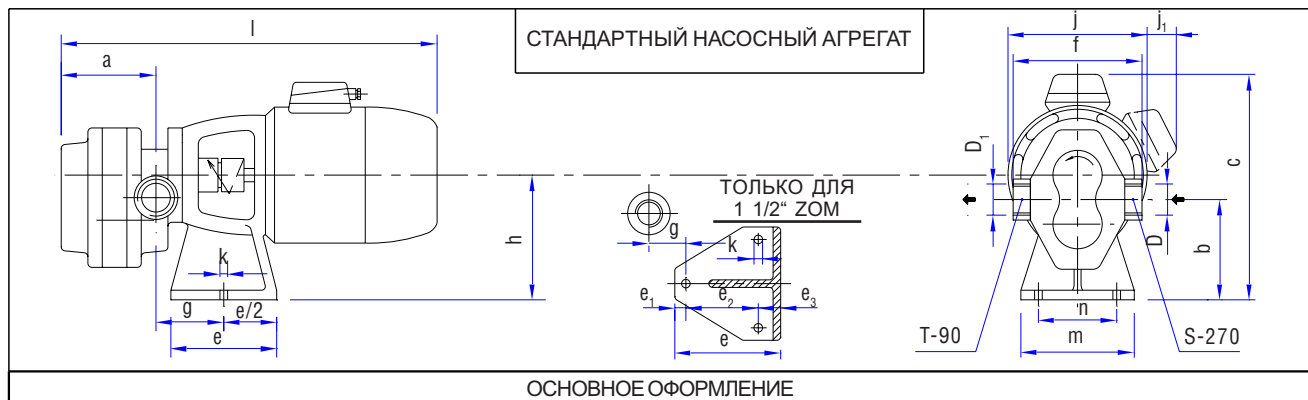
Типы и мощности электродвигателей являются стандартными, выбранными для ограниченного диапазона давлений на выходном сечении насоса, но для целого указанного здесь диапазона вязкостей перекачиваемой жидкости.

*) Типы электродвигателей так отмеченные являются для значений p до $p_{\infty} = 6$ бар.

1) При одновременном наличии макс. давления и макс. вязкости стандартный электродвигатель не является достаточным. Если требуются эти значения, следует обсудить это предварительно на Заводе-изготовителе.

Шестеренные моноблочные низконапорные насосы ZOM

Размеры



Размеры стандартных агрегатов

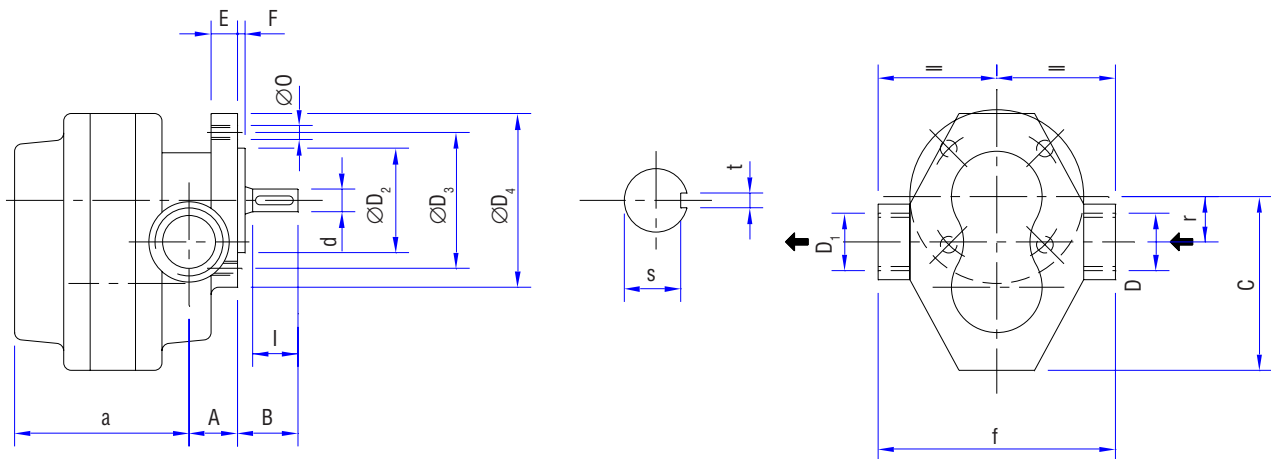
Тип насоса	Тип электродвигателя	Основное оформление (стандартный агрегат)																		
		Насосный агрегат									Патрубки		Крепежная пята							
		a	b	c	f	g	h	j	j ₁	l	D	D ₁	e	e ₁	e ₂	e ₃	k	i	m	n
1/2"-ZOM-3-10	4 AP - 80-	64								409	G 1/2"	G 1/2"	114	-	-	-	12	10	130	100
1/2"-ZOM-5-10		69	85	228	100	83	100	154	-	414										
1/2"-ZOM-8-10		77								422										
1"-ZOM-12-10	4 AP - 90S-	73								451	G 1"	G 1"	130	-	-	-	12	14	150	110
1"-ZOM-20-10		91	101	249	150	93	125	172	-	471										
1"-ZOM-32-10		104								489										
1 1/2"-ZOM-50-10	4 AP - 100L-	118	123	300	200	53,5	160	220	78	647	G 1 1/2"	G 1 1/2"	180	15	120	15	14	240	200	
1 1/2"-ZOM-80-10				314				244	78	667										
1 1/2"-ZOM-125-10	4 AP - 112M-	133	143	354	180	286	92			682										
	4 AP - 132S-							743												
1 1/2"-ZOM-125-10	4 AP - 132S-	142	143	354	180	286	92			752			200	140						
	4 AP - 132M-							790												

Размеры являются в мм и действительными только для выше указанных электродвигателей. При применении другого типа электродвигателя некоторые из размеров могут измениться. Резьба в патрубках D; D₁ является трубной цилиндрической.

Вес насосного агрегата указан в Таблице мощных данных.

Шестеренные моноблочные низконапорные насосы ZOM

Размеры



Размеры и вес насоса самого

Тип насоса	Насос						Патрубки		Конец вала				Крепежный фланец						Вес кг
	a	f	r	A	B	C	D	D ₁	d	l	s	t	D ₂	D ₃	D ₄	E	F	G	
1/2"-ZOM-3-10	64	100	15	26	35	63	G	G	12	32	9,6	4	50	65	90	10	3	4x M6	2,65
1/2"-ZOM-5-10	69						2,80												
1/2"-ZOM-8-10	77						2,90												
1"-ZOM-12-10	73	150	24	28	42	94	G	G	22	36	18,5	6	55	70	100	12	3	4x M8	6,40
1"-ZOM-20-10	91						6,80												
1"-ZOM-32-10	104						7,60												
1 1/2"-ZOM-50-10	118	200	37	43,5	63,5	137	G	G	35	58	30,3	10	95	115	150	12	3,5	4x M8	17
1 1/2"-ZOM-80-10	133						19												
1 1/2"-ZOM-125-10	142						21												

Размеры в мм.

Резьба в патрубках D; D₁ является трубной цилиндрической.

Предельные отклонения размеров ограниченных допуском:

d = j6 (1/2" - ZOM; 1" - ZOM), k6 (1 1/2" - ZOM)

t = P9

D₂ = h7