



SIGMA PUMPY HRANICE



ШЕСТЕРЕННЫЕ НАСОСЫ

ZOP, ZOT

SIGMA PUMPY HRANICE, s.r.o.

Tovární 605, 753 01 Hranice, Чешская Республика
тел.: +420 581 661 111, факс: +420 581 602 587
Email: sigmahra@sigmahra.cz

426	21 .04
1.99	

Применение

Шестеренные насосы всеобщее предназначены для перекачивания масел и других вязких жидкостей и веществ с смазывающей способностью, без абразивных частиц.

Типоряд ZOP

Представляет основное выполнение насосов широко применяемых для перекачивания масел и других незастиывающих и некристаллизационных жидкостей - как напр. жиров, мыльной воды, эмульсий, щелочей, и тд. в машиностроительной промышленности, в некоторых производствах химической промышленности, и тд. Выгодным является их применение в качестве источников давления для гидравлических систем, особенно для смазочных и охлаждающих устройств разных машин и механизмов.

Подача от 0,03 до 17 л.с⁻¹
Макс. напорное давление 25 бар
Значения вязкости диапазоном..... от 3 до 3800 мм².с⁻¹
Число оборотов до 1450 мин⁻¹
Макс. температура перекачиваемой жидкости 80 °С

Типоряд ZOT

Представляет выполнение с **обогревательной шайбой или обогревательным щитом**, предназначенных главным образом для перекачивания вязких, быстро-застывающих веществ, которые требуют обогревание для их удерживания в жидком состоянии - как напр. мыла, краски, лаку, и тд. Обогревательная шайба или обогревательный щит служат для обогрева насоса и остаточных веществ перед его запуском или в течение перерыва работы.

Подача от 0,03 до 17 л.с⁻¹
Макс. напорное давление 10 бар
Значения вязкости диапазоном..... от 3 до 3800 мм².с⁻¹
Число оборотов до 1450 мин⁻¹
Макс. температура перекачиваемой жидкости .. 130 °С
Макс. температура нагревательной жидкости ... 130 °С
Макс. избыточное давление
нагревательной жидкости 3 бар

Конструкция

Насосы являются горизонтальными, с опорной лапой, шестеренными, с внешним зацеплением.

Патрубки - у типоразмеров от 3 до 125 трубная внутренняя резьба, у типоразмеров от 250 до 1000 они являются фланцевыми.

Валы расположены на подшипниковых втулках, с смазкой перекачиваемой жидкостью.

Сальник ведущего вала - уплотнение

а) с мягкой шнуровой набивкой.

б) механический сальник

Материальное выполнение

Корпус насоса, щиты,
обогревательный щит - серый чугун
Обогревательная шайба - серый чугун
Шестерни - углеродистая или
легированная сталь закаленные
Валы - углеродистая сталь с поверхностной
закалкой
Втулки подшипников - бронза или подшипниковый
чугун

Направление вращения

Насосы стандартного выполнения вращаются **по часовой стрелке**, если смотреть со стороны привода. По специальному заказу можно насосы модифицировать в качестве вращения против часовой стрелки - с противоположным направлением течения перекачиваемой жидкости. Но единственной насос нельзя применять для обоих направлений вращения.

Привод

Шестеренные насосы поставляются или без или с электродвигателем помещенным с ними на совместной фундаментной плите. Передача крутящего момента осуществляется сквозь упругую муфту. При нижнем числе оборотов, ниже 720 мин⁻¹, в качестве привода применяются или передаточные двигатели или вариаторы.

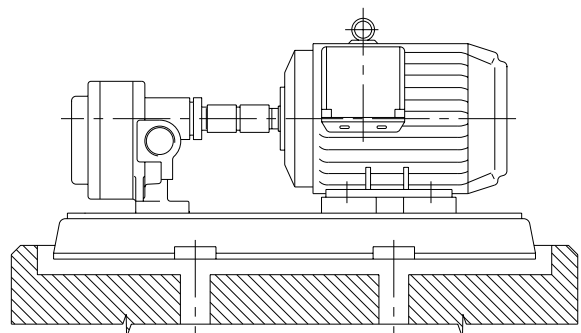
По специальному заказу электродвигатели поставляются выполнениями для работы в взрывоопасных производствах (степени взрывоопасности 1 или 2).

Предохранительное устройство

У насосов ZOP и ZOT нет собственного предохранительного устройства, которое защищает насос от превышения макс. напорного давления. Работа насоса требует установки предохранительного клапана в напорный трубопровод, вблизи от насоса.

Рабочее расположение

У насосов ZOP и ZOT помещенных на совместной фундаментной плите с электродвигателем горизонтальное рабочее расположение, учитывая их выполнение с опорной лапой. Они тоже работают надежно в других рабочих положениях. У насосов ZOT следует уделять внимание правильному отводу нагревательной жидкости из обогревательных щита или шайбы.



Выбор насоса

При выборе или проектировании насосов следует соблюдать не только общие правила необходимые для правильной работы объемных насосов, но и некоторые из их следующих свойств и производственных требований.

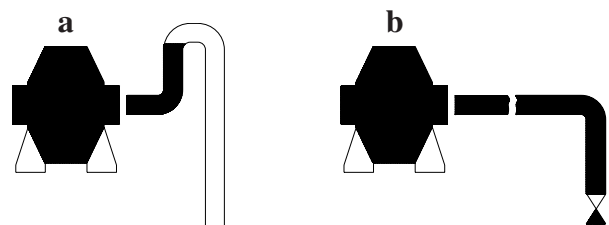
1. **Напорный трубопровод** - насколько насос не снабжается собственным предохранительным клапаном, следует оснастить трубопровод отдельным предохранительным клапаном.
Не допускается запуск насоса при закрытых всасывании или нагнетании, при мгновенном запуске для определения направления вращения.
2. **При низких температурах** перекачиваемой жидкости запуск насоса очень ухудшается вследствие физических и других изменений, особенно повышения вязкости и плотности жидкости, понижения смазочной способности, и т.д., учитывая факт, что состояния разбега являются в значительной мере различными в сравнении с стабильным производственным состоянием. Эти обстоятельства надо учитывать при определении размеров для приводов насосов, выборе числа оборотов или метода разбега насоса и других мероприятий, чтобы обеспечить хорошую и правильную работу насоса даже в течение переходных режимов работы.
3. **Для циркуляционных систем** следует обеспечить охлаждение „реверсивной“ перекачиваемой жидкости в том случае, если температура на стороне всасывания насоса могла бы превысить допустимое значение.
4. **Обратный трубопровод** в циркуляционных системах следует направить под нижайший и допустимый горизонт / уровень, чтобы предотвратить вспенивание масла. Следует обеспечить совершенную чистоту, обезвоздушивание и предотвратить вспенивание масла насасываемого в насос.
5. **У фильтра установленного в всасывающем трубопроводе** должна большая площадь сечения потока чем внутренний диаметр всасывающего трубопровода, чтобы достичь уменьшение гидравлического сопротивления даже при частичном загрязнении; ни в коем случае нельзя превысить допустимое давление всасывания. Эффективность фильтра следует выбрать достаточным, чтобы предотвратить попадание больших механических примесей размерами от 0,03 до 0,05 мм в насос вместе с перекачиваемой жидкостью - в соответствии с типорядом насоса.
6. **Работа насоса „всухую“ запрещается**, потому что повреждение или задиры насоса могли бы случиться; так что рекомендуется обеспечить заливку насоса перекачиваемой жидкостью перед каждым его запуском. Если насос работает под заливом в всасывающий патрубок, заливка является автоматической. Но если он работает при „позитивном“

подсосе, т.е. с давлением ниже атмосферного на стороне всасывания насоса, затем следует обеспечить тщательную заливку насоса по-иному.

У насоса в **горизонтальном варианте выполнения**, с расположением патрубков в обе стороны насоса, и помещенного вблизи от приемного бака, обеспечивается непрерывная заливка и так надежный и безопасный запуск. В таких случаях, когда длина всасывающего трубопровода является больше чем минимальная возможная (напр. если насос расположен помимо помещения масляного бака) следует использовать „петлю“ (смотри Диаграмму „a“) или при помощи обратного клапана (смотри Диаграмму „b“) предотвратить разгрузку всасывающего трубопровода и продление срока всасывания жидкости со всеми сопутствующими явлениями - как повышение температуры жидкости, так кавитации, и т.д.

7. **В течение набегания насоса в противодавления** - парциального или номинального - следует установить насос так, чтобы достичь тщательного заливания перекачиваемой жидкостью как насоса **так и всасывающего трубопровода**.
8. **Обороты насоса** руководствуются вязкостью и смазочной способностью перекачиваемой жидкости, рабочего давления и типоразмера насоса. Вообще является действительным, что:
 - а) если жидкость является более жидкой и рабочее давление высшее, следует выбрать высшее число оборотов, причем при низких значениях вязкости обыкновенно следует понизить макс. допустимое рабочее давление.
 - б) если жидкость является более густой и рабочее давление ниже, следует выбрать нижшее число оборотов.
 - в) если у жидкости нижшая смазочная способность, следует тоже выбрать нижшее число оборотов и нижшее рабочее давление.
 - г) чем типоразмер насоса больше, тем меньше макс. число оборотов.

Особенно нужен тщательный выбор условий эксплуатации при до крайности низких или наоборот высоких значениях вязкости жидкостей; когда отношения между определенными величинами отличаются, и тогда следует консультировать эти дела с Заводом-изготовителем.



Модельное обозначение насоса

65 - ZOP - 250 - 25 - LO - 010

65 внутренний диаметр
нагнетательного патрубка

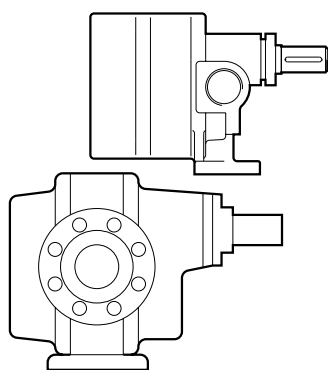
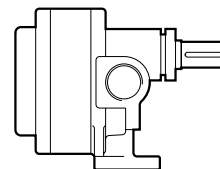
ZOP обозначение типоряда

250 условный расход
(см^3 в оборот)

25 десятикратное количество макс. манометрического
давления на стороне нагнетания насоса в бар

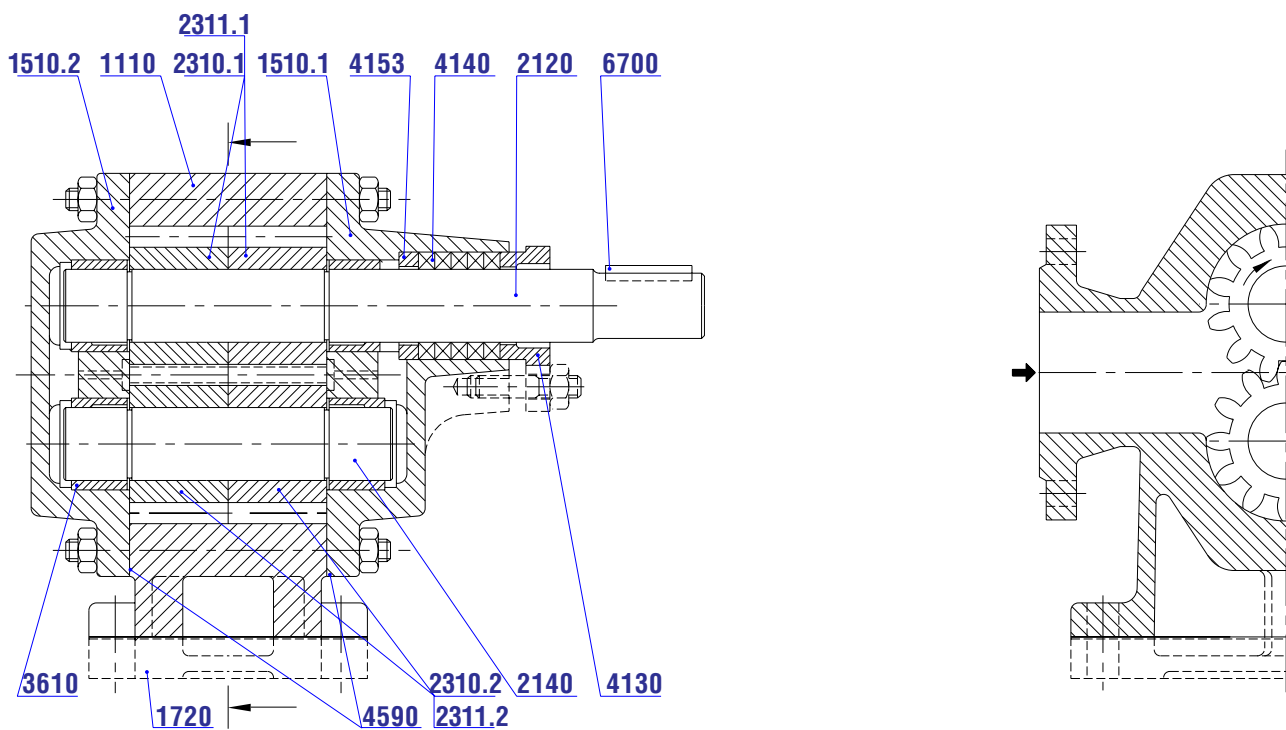
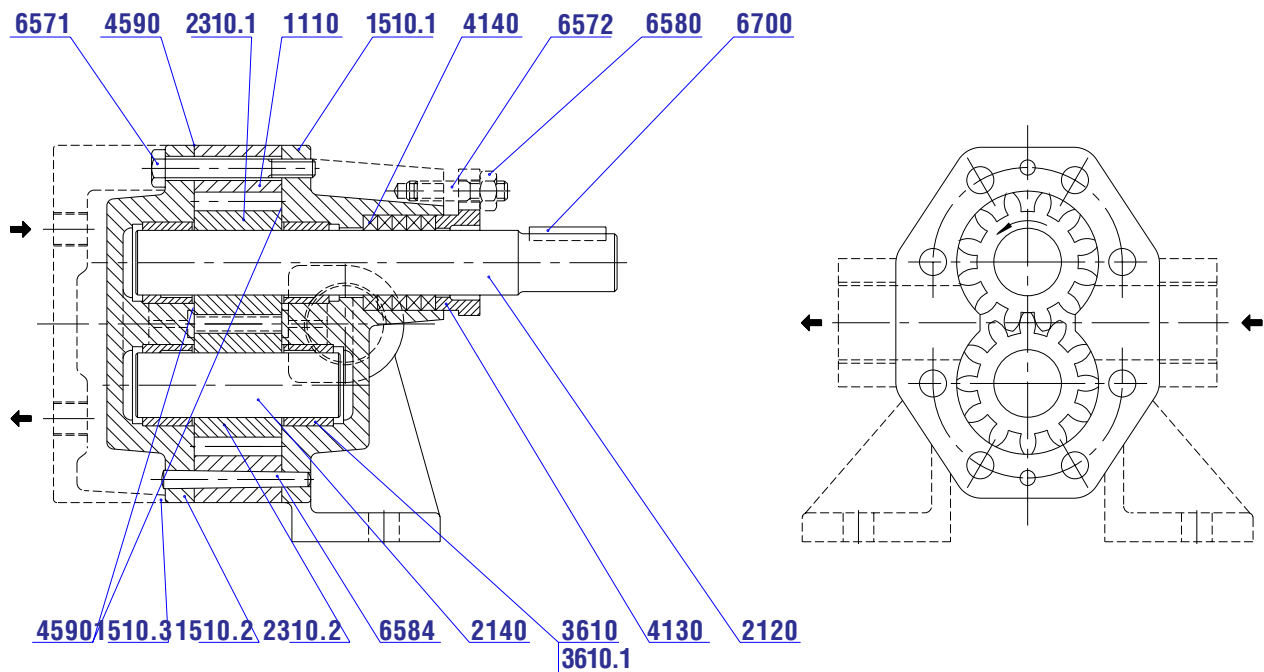
LO материальное исполнение
LO - чугунное исполнение (для химически-нейтральных жидкостей)
LC - цельнометаллическое исполнение (жидкости от значения pH 7 и высших)

010 номер изменения
для насосов вращением по часовой стрелке,
уплотнение шнуровое, с мягкой набивкой
номер изменения
070 насос вращением против часовой стрелки,
уплотнение шнуровое, с мягкой набивкой



Шестеренные насосы ZOP, ZOT

Информационное сечение сквозь насос

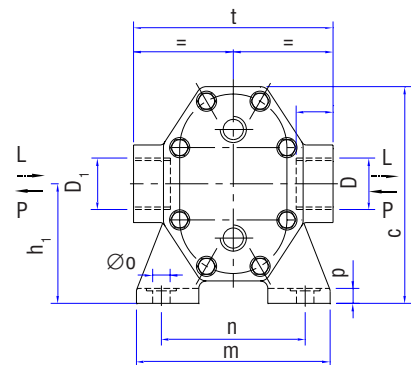
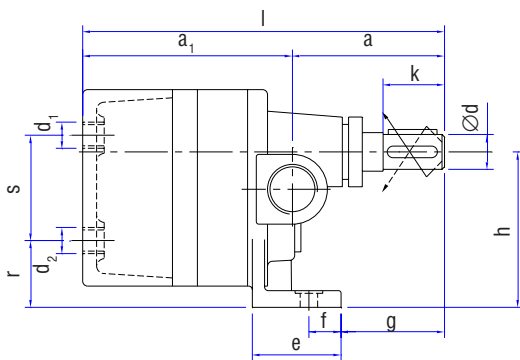
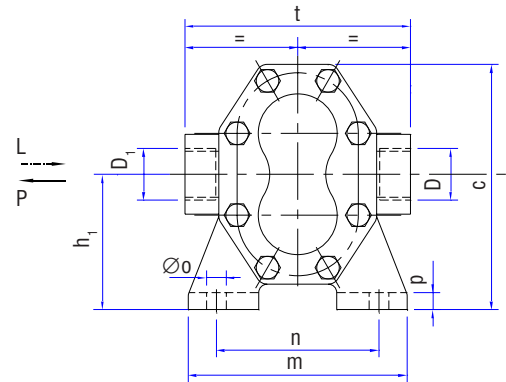
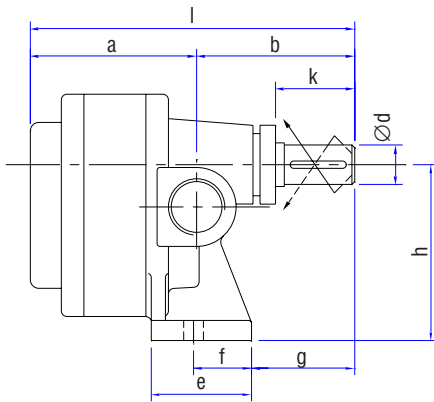


1110 Корпус насоса
 1510 Сальниковый щит
 1510.1 Задний щит
 1510.3 Отопительный щит (ZOT)
 1720 Отопительная шайба (ZOT)
 2120 Ведущий вал
 2140 Ведомый вал
 2310 Ведущая шестерня
 2310.1 Ведомая шестерня

3610 Втулка подшипника
 4130 Крышка сальника
 4140 Сальниковая набивка
 4153 Сальниковое кольцо
 4590 Уплотнение
 6571 Соединительный болт
 6573 Винт сальника
 6700 Шпонка муфты
 6810 Центровочный штифт

Шестеренные насосы ZOP, ZOT

Размеры насосов



Размеры в мм

Тип насоса	a	a ₁	b	c	d	d ₁	d ₂	e	f	g	h	h ₁	k	l	m	n	o	p	r	s	t	D	D ₁	Вес кг	
1/2" -ZOP- 3	61	-												155											3,0
1/2" -ZOP- 5	66	-	94	113	12	-	-	49	17	64	80	65	30	160	112	80	12	11	-	-	100	1/2"	1/2"		3,2
1/2" -ZOP- 8	74	-												168											3,3
1" -ZOP- 12	89	-												211											7,3
1" -ZOP- 20	91	-	128	158	22	-	-	66	26	91	112	88	50	219	150	110	14	14	-	-	150	1"	1"		7,8
1" -ZOP- 32	104	-												232											8,6
1 1/2" -ZOP- 50	118	-												274											20
1 1/2" -ZOP- 80	133	-	155	223	35	-	-	86	32	102	160	123	58	289	190	140	18	17	-	-	200	1 1/2"	1 1/2"		22
1 1/2" -ZOP- 125	142	-												298											24
1/2" -ZOT- 3	-	79												173											3,9
1/2" -ZOT- 5	-	84	94	113	12	1/4"	1/4"	49	17	64	80	65	30	178	112	80	12	11	40	50	100	1/2"	1/2"		4,1
1/2" -ZOT- 8	-	92												186											4,2
1" -ZOT- 12	-	108												236											9,6
1" -ZOT- 20	-	116	128	158	22	3/8"	3/8"	66	26	91	112	88	50	244	150	110	14	14	53	70	150	1"	1"		10,2
1" -ZOT- 32	-	129												257											11,0
1 1/2" -ZOT- 50	-	130												286											26,0
1 1/2" -ZOT- 80	-	145	156	223	35	1/2"	1/2"	86	32	102	160	123	58	301	190	140	18	17	53	140	200	1 1/2"	1 1/2"		29,0
1 1/2" -ZOT- 125	-	154												310											32,0

Значения максимального напорного давления $p_{do\ max}$ у отдельных типов (типоразмеров) являются зависимыми от материального выполнения. У цельнометаллического выполнения и насосов с обогревательной шайбой $p_{do\ max} = 1$ бар или 6 бар.

Мощные значения Q; P определены в общих чертах при манометрическом давлении на входном сечении насоса $p_{s\ man} = -0,2$ бар.

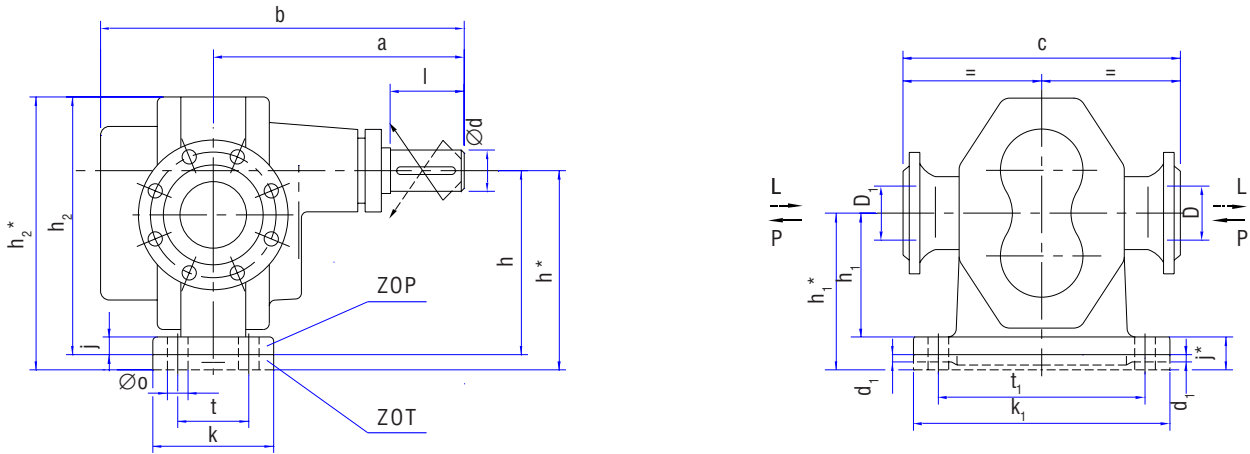
Допускаемое минимальное давление на входе $p_{s\ man}$ зависит от вязкости, температуры, оборотов, напорного давления, типоразмера насоса. До значения вязкости $235\ \text{мм}^2 \cdot \text{с}^{-1}$ повышается до $-0,4$ бар, при высших значениях вязкости понижается. При высших значениях вязкости насос требует в большинстве случаев подпора (Завод-изготовитель сообщит об этом в индивидуальных случаях).

Макс. допускаемое избыточное давление 5 бар.

Макс. шумность насоса не превысит значение 90 дБ (А) при макс. числе оборотов $960\ \text{мин}^{-1}$. С понижающимся числом оборотов шумность понизится.

Шестеренные насосы ZOP, ZOT

Размеры насосов



Размеры в мм

Тип насоса	a	b	c	d	d ₁	h	h*	h ₁	h ₁ *	h ₂	h ₂ *	j	j*	k	k ₁	l	o	t	t ₁	Патрубки D, D ₁ DN/PN	Вес кг
65-ZOP-250	303	432	320	50	-	225	-	174	-	304	-	23	-	130	295	82	14	75	250	65/25	69
80-ZOP-400	325	476	320	50	-	225	-	174	-	304	-	23	-	180	295	82	14	125	250	80/16	84
100-ZOP-630	336	497	450	55	-	280	-	212	-	385	-	30	-	170	380	82	18	105	320	100/16	124
125-ZOP-1000	368	561	450	55	-	280	-	212	-	385	-	30	-	230	380	82	18	165	320	125/16	156
65-ZOT-250	303	432	320	50	G 1/4"	-	250	-	199	-	329	-	48	130	295	82	14	75	250	65/16	73
80-ZOT-400	325	476	320	50	G 1/4"	-	250	-	199	-	329	-	48	180	295	82	14	125	250	80/16	89
100-ZOT-630	336	497	450	55	G 1/2"	-	315	-	247	-	420	-	65	170	380	82	18	105	320	100/16	132
125-ZOT-1000	368	561	450	55	G 1/2"	-	315	-	247	-	420	-	65	230	380	82	18	165	320	125/16	168

Рекомендуемые типы предохранительных клапанов

Тип насоса	Тип клапана	Номинальный внутренний диаметр мм	Номинальное давление бар
1/2" ZOP 3-25 ZOT 5-10 8	P 11 287-616	15	1,6
	P 16 217-540	25	4
1" ZOP 12-25 ZOT 20-10 32	P 11 287-616	15	1,6
	P 16 217-540	25	4
1 1/2" ZOP 50-25 ZOT 80-10 125	P 11 287-616	25	1,6
	P 16 217-616	40	1,6
	P 16 217-540	25	4
	P 16 217-540	40	4

Тип насоса	Тип клапана	Номинальный внутренний диаметр мм	Номинальное давление бар
65-ZOP-250-25 65-ZOP/ZOT-250-10	P 16 217-540	40	40
	P 16 217-616	40	16
80-ZOP-400-16 80-ZOP/ZOT-400-6	P 16 217-616	40	16
	P 16 217-616	40	16
100-ZOP-630-16 100-ZOP/ZOT-630-6	P 16 217-616	50	16
	P 16 217-616	50	16
125-ZOP-1000-10 125-ZOP/ZOT-1000-6	P 16 217-616	65	16
	P 16 217-616	65	16

В рамках выше-указанных значений давления клапан устанавливается до значения рабочего давления насоса применением соответствующей пружины. Потому при заказе клапана следует привести кроме сорта и физических свойств перекачиваемой жидкости тоже и производственные параметры насоса (подача и напорное давление). Выше-указанные типы предохранительных клапанов выпускаются на заводе „Severočeská armaturka a.s., Ústí nad Labem“. Эксплуатационник насоса может использовать тоже другие клапаны, но с соответствующими производственными параметрами.

Шестеренные насосы ZOP, ZOT

Технические данные

Тип насоса	Число оборотов n=мин ⁻¹	Напорное давление насоса p _{до} (бар)												Вязкость мм ² .с ⁻¹ (сSt)	
		0,1		0,5		1		1,5		2		2,5			
		Q л ² .с ⁻¹	P кВт	Q л ² .с ⁻¹	P кВт	Q л ² .с ⁻¹	P кВт	Q л ² .с ⁻¹	P кВт	Q л ² .с ⁻¹	P кВт	Q л ² .с ⁻¹	P кВт		
1/2"-ZOP-3-25 1/2"-ZOT-3-10	720	0,048 0,049	0,10 0,10	0,046 0,048	0,12 0,13	0,043 0,047	0,14 0,16	0,040 0,045	0,17 0,18	0,037 0,043	0,20 0,21	0,033 0,042	0,23 0,24	76 228	
	960	0,063 0,067 0,067	0,05 0,08 0,12	0,058 0,065 0,065	0,085 0,120 0,160	0,052 0,063 0,065	0,11 0,18 0,20	0,045 0,063 0,064	0,14 0,22 0,24	0,038 0,062 0,063	0,18 0,27 0,28	0,032 0,061 0,062	0,22 0,33 0,34	21 76 228	
	1450	0,095 0,095 0,096	0,10 0,12 0,18	0,083 0,093 0,095	0,12 0,17 0,22	0,079 0,091 0,094	0,18 0,25 0,29	0,070 0,090 0,092	0,27 0,31 0,36	0,061 0,088 0,092	0,40 0,38 0,42	0,052 0,087 0,092	0,53 0,46 0,50	21 76 228	
1/2"-ZOP-5-25 1/2"-ZOT-5-10	720	0,071 0,071	0,10 0,10	0,068 0,070	0,13 0,13	0,064 0,068	0,16 0,17	0,061 0,067	0,19 0,21	0,057 0,065	0,22 0,26	0,053 0,063	0,26 0,30	76 228	
	960	0,093 0,098 0,098	0,04 0,07 0,15	0,087 0,096 0,097	0,09 0,12 0,19	0,080 0,094 0,097	0,16 0,20 0,25	0,071 0,093 0,096	0,23 0,28 0,30	0,061 0,090 0,094	0,29 0,35 0,35	0,050 0,087 0,093	0,36 0,42 0,42	21 76 228	
	1450	0,130 0,133 0,133	0,05 0,10 0,10	0,125 0,130 0,133	0,14 0,18 0,22	0,118 0,127 0,132	0,26 0,28 0,35	0,113 0,123 0,128	0,37 0,36 0,45	0,107 0,120 0,127	0,49 0,46 0,55	0,100 0,117 0,125	0,61 0,60 0,65	21 76 228	
1/2"-ZOP-8-25 1/2"-ZOT-8-10	720	0,099 0,101	0,06 0,05	0,096 0,099	0,11 0,12	0,092 0,097	0,18 0,20	0,088 0,096	0,25 0,27	0,084 0,093	0,33 0,35	0,081 0,092	0,40 0,42	76 228	
	960	0,145 0,146 0,146	0,10 0,20 0,20	0,141 0,143 0,143	0,18 0,25 0,25	0,138 0,140 0,142	0,26 0,33 0,33	0,133 0,137 0,138	0,37 0,41 0,42	0,129 0,133 0,136	0,48 0,49 0,52	0,125 0,130 0,133	0,61 0,57 0,63	21 76 228	
	1450	0,218 0,222 0,223	0,10 0,10 0,22	0,215 0,218 0,222	0,18 0,26 0,36	0,212 0,217 0,220	0,42 0,44 0,56	0,208 0,213 0,218	0,66 0,62 0,72	0,204 0,212 0,217	0,90 0,80 0,90	0,200 0,208 0,215	1,14 1,00 1,08	21 76 228	
1"-ZOP-12-25 1"-ZOT-12-10	720	0,153 0,153 0,153	0,10 0,15 0,20	0,148 0,150 0,152	0,20 0,25 0,30	0,143 0,147 0,148	0,25 0,30 0,35	0,138 0,143 0,145	0,30 0,40 0,45	0,133 0,140 0,143	0,40 0,45 0,55	0,128 0,137 0,140	0,50 0,55 0,65	76 228 760	
	960	0,218 0,218 0,222	0,10 0,30 0,46	0,210 0,217 0,220	0,20 0,34 0,50	0,202 0,217 0,218	0,35 0,45 0,60	0,193 0,208 0,217	0,50 0,60 0,72	0,183 0,203 0,215	0,67 0,80 0,86	0,175 0,200 0,213	0,86 1,00 1,00	21 76 228	
	1450	0,332 0,333 0,333	0,24 0,42 0,60	0,323 0,330 0,333	0,34 0,50 0,68	0,313 0,323 0,330	0,50 0,66 0,80	0,303 0,317 0,327	0,73 0,84 1,00	0,293 0,310 0,323	0,98 1,04 1,20	0,283 0,306 0,320	1,24 1,25 1,40	21 76 228	
1"-ZOP-20-25 1"-ZOT-20-10	720	0,262 0,262 0,262	0,15 0,20 0,25	0,240 0,242 0,243	0,25 0,30 0,35	0,233 0,238 0,242	0,40 0,45 0,50	0,227 0,235 0,240	0,50 0,55 0,70	0,220 0,232 0,238	0,65 0,70 0,85	0,213 0,227 0,237	0,80 0,85 1,00	76 228 760	
	960	0,370 0,375 0,375	0,30 0,35 0,60	0,357 0,367 0,370	0,30 0,45 0,70	0,338 0,355 0,363	0,50 0,60 0,80	0,322 0,345 0,355	0,80 0,75 0,95	0,307 0,333 0,348	1,05 1,00 1,15	0,290 0,325 0,340	1,30 1,25 1,40	21 76 228	
	1450	0,510 0,517 0,520	0,40 0,50 0,90	0,498 0,510 0,517	0,55 0,65 1,00	0,482 0,500 0,510	0,90 0,85 1,20	0,467 0,492 0,508	1,35 1,15 1,40	0,450 0,483 0,503	1,80 1,35 1,80	0,433 0,473 0,500	2,10 1,75 2,10	21 76 228	
1"-ZOP-32-25 1"-ZOT-32-10	720	0,390 0,390 0,392	0,15 0,20 0,30	0,382 0,387 0,388	0,30 0,40 0,50	0,372 0,380 0,385	0,55 0,60 0,75	0,362 0,373 0,382	0,75 0,80 1,00	0,352 0,368 0,378	1,00 1,10 1,20	0,342 0,362 0,375	1,20 1,30 1,45	76 228 760	
	960	0,575 0,580 0,580	0,30 0,50 1,00	0,563 0,573 0,577	0,45 0,65 1,10	0,550 0,567 0,573	0,75 0,90 1,25	0,533 0,558 0,568	1,07 1,15 1,40	0,517 0,550 0,565	1,50 1,45 1,70	0,500 0,542 0,560	2,05 1,90 2,00	21 76 228	
	1450	0,795 0,800 0,800	0,30 0,60 1,00	0,773 0,783 0,788	0,60 0,85 1,20	0,747 0,762 0,772	1,05 1,20 1,50	0,718 0,742 0,757	1,55 1,50 1,90	0,692 0,720 0,738	2,00 2,00 2,35	0,663 0,700 0,723	2,50 2,40 2,90	21 76 228	
11/2"-ZOP-50-25 11/2"-ZOT-50-10	280	0,225 0,228 0,230 0,230 0,231	0,45 0,65 0,70 0,80 1,00	0,191 0,218 0,220 0,225 0,228	0,60 0,75 0,90 1,05 1,20	0,151 0,206 0,210 0,220 0,223	0,85 1,00 1,15 1,30 1,40	0,110 0,193 0,198 0,215 0,218	1,05 1,25 1,35 1,50 1,65	0,071 0,180 0,186 0,208 0,213	1,30 1,45 1,60 1,75 1,90	0,033 0,166 0,175 0,205 0,208	1,50 1,70 1,85 2,00 2,15	76 228 760 2280 3800	
		450	0,383 0,388 0,390 0,390 0,390	0,60 0,75 0,90 1,00 1,15	0,353 0,378 0,383 0,388 0,390	0,80 1,00 1,15 1,25 1,40	0,315 0,363 0,378 0,385 0,388	1,10 1,25 1,40 1,50 1,70	0,276 0,350 0,371 0,381 0,386	1,35 1,55 1,65 1,80 1,97	0,238 0,336 0,365 0,378 0,385	1,60 1,80 1,90 2,10 2,25	0,200 0,325 0,358 0,375 0,383	1,80 2,00 2,15 2,30 2,50	76 228 760 2280 3800
			720	0,586 0,593 0,603 0,608	0,60 0,75 0,95 1,20	0,500 0,550 0,600 0,603	0,80 1,00 1,20 1,45	0,408 0,508 0,585 0,596	1,10 1,35 1,50 1,75	0,333 0,470 0,570 0,585	1,40 1,65 1,85 2,10	0,258 0,441 0,558 0,575	1,70 1,98 2,15 2,40	0,191 0,416 0,541 0,566	2,00 2,30 2,50 2,70
	960			0,750 0,786 0,805 0,813	0,55 0,60 0,80 0,85	0,550 0,696 0,780 0,808	0,70 0,85 1,12 1,20	0,383 0,606 0,741 0,763	0,90 1,20 1,57 1,65	0,250 0,526 0,706 0,725	1,40 1,60 1,95 2,05	- 0,458 0,666 0,690	- 1,95 2,40 2,50	- 0,396 0,630 0,650	2,30 2,80 2,90
		1450		1,150 1,190 1,208 1,216	1,00 1,20 1,30 1,80	0,950 1,090 1,090 1,208	1,50 1,65 1,80 2,30	0,766 1,000 1,166 1,190	2,05 2,25 2,42 2,90	0,608 0,916 1,133 1,175	2,85 2,90 3,00 3,50	- 0,841 1,108 1,158	- 3,50 3,65 4,10	- 0,766 1,083 1,141	4,10 4,25 4,75

Шестеренные насосы ZOP, ZOT

Технические данные

Тип насоса	Число оборотов $n = \text{мин}^{-1}$	Напорное давление насоса p_{do} (бар)												Вязкость $\text{мм}^2 \cdot \text{с}^{-1}$ (сSt)
		0,1		0,5		1		1,5		2		2,5		
		Q $\text{л}^2 \cdot \text{с}^{-1}$	P кВт	Q $\text{л}^2 \cdot \text{с}^{-1}$	P кВт	Q $\text{л}^2 \cdot \text{с}^{-1}$	P кВт	Q $\text{л}^2 \cdot \text{с}^{-1}$	P кВт	Q $\text{л}^2 \cdot \text{с}^{-1}$	P кВт	Q $\text{л}^2 \cdot \text{с}^{-1}$	P кВт	
11/2"-ZOP-80-25 11/2"-ZOT-80-10	280	0,370	0,65	0,343	0,80	0,311	1,00	0,280	1,20	0,250	1,40	0,216	1,60	76
		0,373	0,75	0,363	0,95	0,351	1,15	0,340	1,40	0,328	1,60	0,316	1,80	228
		0,373	0,90	0,365	1,05	0,355	1,30	0,345	1,60	0,335	1,80	0,325	2,00	760
		0,374	1,00	0,368	1,20	0,361	1,50	0,353	1,75	0,346	2,00	0,340	2,25	2280
		0,374	1,20	0,370	1,45	0,363	1,80	0,358	2,10	0,351	2,45	0,346	2,75	3800
	450	0,585	0,80	0,563	1,00	0,533	1,30	0,506	1,55	0,478	1,90	0,450	2,15	76
		0,588	0,90	0,578	1,15	0,566	1,45	0,556	1,75	0,545	2,05	0,533	2,35	228
		0,590	1,00	0,583	1,25	0,575	1,60	0,566	1,90	0,558	2,25	0,550	2,55	760
		0,590	1,20	0,586	1,45	0,581	1,80	0,575	2,15	0,571	2,50	0,566	2,80	2280
		0,591	1,45	0,590	1,75	0,588	2,10	0,586	2,50	0,585	2,85	0,583	3,20	3800
	720	0,925	1,15	0,841	1,40	0,770	1,80	0,716	2,15	0,666	2,50	0,616	2,80	21
		0,933	1,30	0,891	1,60	0,845	2,00	0,813	2,40	0,783	2,75	0,758	3,15	76
		0,941	1,50	0,938	1,80	0,930	2,20	0,918	2,65	0,908	3,10	0,900	3,50	228
	960	0,950	1,60	0,946	2,00	0,941	2,50	0,941	3,00	0,935	3,50	0,933	4,00	760
		1,181	0,70	1,083	1,00	0,983	1,50	0,891	1,95	-	-	-	-	3
		1,200	0,90	1,153	1,25	1,103	1,75	1,066	2,30	1,033	2,80	1,000	3,30	21
	1450	1,208	1,10	1,180	1,60	1,146	2,20	1,108	2,80	1,075	3,40	1,041	4,00	76
		1,213	1,40	1,200	1,80	1,185	2,40	1,175	3,00	1,158	3,60	1,150	4,20	228
		1,808	1,40	1,733	2,00	1,633	2,70	1,541	3,65	-	-	-	-	3
		1,817	1,55	1,750	2,15	1,666	2,90	1,583	3,70	1,500	4,50	1,416	5,30	21
1,825		1,55	1,791	2,30	1,750	3,18	1,708	4,10	1,666	5,00	1,625	6,00	76	
1,833	2,17	1,816	2,85	1,791	3,70	1,775	4,50	1,750	5,30	1,733	6,15	228		
11/2"-ZOP-125-25 11/2"-ZOT-125-10	280	0,493	0,85	0,475	1,05	0,450	1,25	0,425	1,45	0,400	1,65	0,375	1,85	76
		0,495	1,00	0,483	1,20	0,458	1,45	0,441	1,70	0,416	1,90	0,396	2,10	228
		0,496	1,10	0,486	1,35	0,475	1,60	0,458	1,90	0,450	2,20	0,436	2,40	760
		0,498	1,15	0,491	1,50	0,483	1,90	0,475	2,30	0,466	2,70	0,458	3,00	2280
		0,500	1,25	0,495	1,60	0,491	2,15	0,486	2,60	0,483	3,10	0,478	3,50	3800
	450	0,876	1,35	0,851	1,50	0,820	1,70	0,788	1,90	0,756	2,05	0,725	2,25	76
		0,876	1,45	0,856	1,60	0,830	1,85	0,803	2,10	0,776	2,30	0,750	2,50	228
		0,878	1,65	0,860	1,85	0,836	2,10	0,813	2,35	0,790	2,60	0,766	2,80	760
		0,880	1,90	0,868	2,15	0,853	2,40	0,838	2,75	0,823	3,00	0,808	3,30	2280
		0,881	2,15	0,873	2,40	0,863	2,75	0,853	3,10	0,843	3,45	0,833	3,80	3800
	720	1,316	1,45	1,263	1,85	1,191	2,30	1,125	2,75	1,050	3,25	0,983	3,70	21
		1,320	1,60	1,280	2,00	1,225	2,50	1,168	3,00	1,116	3,50	1,066	4,00	76
		1,326	1,85	1,300	2,25	1,275	2,75	1,248	3,25	1,216	3,80	1,183	4,30	228
	960	1,330	2,10	1,316	2,50	1,300	3,00	1,283	3,55	1,266	4,10	1,250	4,60	760
		1,708	1,10	1,533	1,60	1,350	2,25	1,191	3,00	-	-	-	-	3
		1,750	1,35	1,633	1,85	1,603	2,65	1,533	3,50	1,458	4,35	1,383	5,10	21
	1450	1,758	1,60	1,742	2,35	1,717	3,23	1,691	4,20	1,666	5,10	1,650	6,00	76
		1,767	2,10	1,750	2,75	1,742	3,50	1,725	4,50	1,716	5,50	1,708	6,40	228
		2,617	1,00	2,467	1,80	2,292	3,15	2,133	4,90	-	-	-	-	3
		2,650	1,30	2,603	2,40	2,553	3,70	2,500	5,30	2,450	6,80	2,400	8,30	21
2,658		1,70	2,642	2,85	2,616	4,28	2,591	5,90	2,541	7,50	2,508	9,00	76	
2,667	2,50	2,650	3,70	2,633	5,30	2,616	6,60	2,600	8,40	2,583	10,00	228		

Значения максимального напорного давления $p_{do \max}$ являются зависимыми от материального выполнения. У цельнометаллического выполнения и насосов с обогревательным щитом $p_{do \max} = 1$ бар.

Мощные значения Q; P определены в общих чертах при манометрическом давлении на входном сечении насоса $p_{s \max} = -0,2$ бар.

Допускаемое минимальное давление на входе $p_{s \min}$ зависит от вязкости, температуры, оборотов, напорного давления, типоразмера насоса. До значения вязкости $235 \text{ мм}^2 \cdot \text{с}^{-1}$ и колеблется от $-0,4$ бар до $0,5$ бар. При высших значениях вязкости насос требует в большинстве случаев подпора (Завод-изготовитель сообщит об этом в индивидуальных случаях).

Макс. допускаемое избыточное давление 5 бар.

Макс. шумность насоса не превысит значение 80 дБ (А) при макс. числе оборотов 1450 мин^{-1} . С понижающимся числом оборотов шумность понизится.

Шестеренные насосы ZOP, ZOT

Технические данные

Тип насоса	Число оборотов $n = \text{мин}^{-1}$	Напорное давление насоса $p_{до}$ (бар)										Вязкость $\text{мм}^2 \cdot \text{с}^{-1}$ (cSt)
		0,2		0,6		1		1,6		2,5		
		Q $\text{л}^2 \cdot \text{с}^{-1}$	P кВт	Q $\text{л}^2 \cdot \text{с}^{-1}$	P кВт	Q $\text{л}^2 \cdot \text{с}^{-1}$	P кВт	Q $\text{л}^2 \cdot \text{с}^{-1}$	P кВт	Q $\text{л}^2 \cdot \text{с}^{-1}$	P кВт	
65-ZOP-250-25 65-ZOP-ZOT-250-10	280	(1,22)	(0,7)	(1,12)	(1,3)	(1,03)	(1,6)	(0,82)	(2,4)	-	-	76
		1,28	0,8	1,23	1,5	1,20	2,1	1,12	3,1	1,01	4,7	190
		1,30	0,9	1,27	1,6	1,24	2,3	1,20	3,4	1,12	5,2	380
		1,30	1,0	1,29	1,7	1,27	2,5	1,25	3,7	1,19	5,7	760
		1,32	1,6	1,31	2,3	1,30	3,2	1,28	3,9	1,25	5,9	1520
		1,33	2,0	1,32	2,7	1,31	3,7	1,30	4,5	1,30	6,4	3820
	450	(2,09)	(1,2)	(1,98)	(2,2)	(1,86)	(3,0)	(1,70)	(4,2)	-	-	76
		2,12	1,4	2,05	2,4	1,98	3,3	1,88	4,7	1,72	7,0	190
		2,13	1,6	2,08	2,6	2,04	3,8	1,97	4,9	1,86	7,5	380
		2,14	1,9	2,11	2,8	2,08	4,2	2,05	5,6	1,98	8,3	760
		2,15	2,9	2,13	4,0	2,12	5,0	2,10	6,3	2,05	9,3	1520
		2,16	3,7	2,15	4,7	2,14	5,8	2,13	7,4	2,12	10,1	3820
720	3,17	1,4	3,08	3,0	2,98	4,3	2,80	6,4	-	-	37,4	
	3,20	1,7	3,10	3,2	3,05	4,8	2,94	6,7	2,76	10,3	76	
	3,23	2,0	3,16	3,6	3,10	5,2	3,00	7,5	2,88	11,4	190	
	3,35	2,3	3,28	3,0	3,22	5,9	3,14	8,5	3,00	12,8	380	
	3,43	3,0	3,39	4,8	3,36	6,7	3,30	9,4	3,21	14,1	760	
	4,30	1,7	4,20	3,8	4,05	6,0	3,87	9,0	(3,58)	(14,1)	37,4	
960	4,30	2,1	4,23	4,2	4,13	6,5	4,00	9,5	3,75	14,6	76	
	4,40	2,6	4,30	4,7	4,22	7,0	4,10	10,0	3,93	15,0	190	
	4,46	3,6	4,39	5,7	4,31	7,9	4,20	11,1	4,02	16,5	380	
	(1,76)	(1,00)	(1,56)	(1,60)	(1,33)	(2,15)	(1,00)	(3,0)			76	
	1,85	1,25	1,70	1,90	1,56	2,50	1,35	3,5			190	
	1,88	1,40	1,77	2,15	1,66	2,90	1,50	4,0			380	
80-ZOP-400-16 80-ZOP-ZOT-400-6	280	1,92	1,55	1,82	2,40	1,73	3,30	1,60	4,6			760
		1,94	2,10	1,88	3,10	1,80	4,10	1,73	5,5			1520
		1,97	3,00	1,96	4,00	1,95	5,00	1,90	6,5			3820
		(2,90)	(1,60)	(2,58)	(2,60)	(2,28)	(3,55)	(1,80)	(5,0)			76
		3,00	2,00	2,80	3,15	2,60	4,30	2,33	6,0			190
		3,03	2,30	2,90	3,50	2,75	4,80	2,50	6,6			380
	450	3,08	2,75	2,98	4,10	2,88	5,50	2,75	7,5			760
		3,12	3,75	3,06	5,20	3,02	6,60	2,93	8,7			1520
		3,15	5,00	3,13	6,60	3,11	8,20	3,10	10,7			3820
		4,40	2,00	3,80	3,40	3,25	4,80	(2,40)	(7,0)			37,4
		4,55	2,40	4,17	4,20	3,80	5,90	3,23	8,5			76
		4,72	2,90	4,52	5,00	4,33	7,10	4,03	10,2			190
720	4,78	3,40	4,63	5,60	4,48	7,85	4,26	11,2			380	
	4,85	4,25	4,73	6,65	4,60	9,00	4,43	12,6			760	
	6,00	3,0	5,53	5,7	5,00	8,4	-	-			37,4	
	6,25	3,5	5,93	6,2	5,62	8,9	5,17	13,0			76	
	6,33	3,8	6,16	6,8	5,96	9,9	5,70	14,5			190	
	6,43	5,0	6,33	8,3	6,20	11,5	6,00	16,4			380	
100-ZOP-630-16 100-ZOP-ZOT-630-6	280	(2,16)	(1,2)	(1,75)	(2,1)	(1,33)	(2,8)	-	-			76
		2,50	1,4	2,16	2,3	1,83	3,1	-	-			190
		2,83	2,0	2,53	2,9	2,25	3,7	1,83	5,0			380
		3,00	2,7	2,96	3,8	2,90	4,9	2,85	6,5			760
		3,12	3,4	3,10	4,7	3,06	6,0	3,03	8,0			1520
		3,15	5,0	3,14	6,3	3,13	7,6	3,10	9,5			3820
	450	(4,37)	(2,0)	(4,13)	(4,0)	(3,88)	(6,0)	(3,50)	(9,0)			76
		4,58	2,5	4,42	4,6	4,25	6,8	4,00	10,0			190
		4,75	3,0	4,65	5,3	4,56	7,6	4,42	11,0			380
		4,82	3,5	4,75	6,0	4,68	8,4	4,48	12,0			760
		4,86	5,0	4,81	7,5	4,75	10,0	3,03	13,5			1520
		4,90	6,5	4,86	9,0	4,83	11,5	4,75	15,0			3820
720	7,55	3,5	7,10	7,1	6,66	10,7	(6,00)	(16,0)			37,4	
	7,78	4,0	7,48	7,6	7,18	11,1	6,75	16,5			76	
	7,96	5,0	7,76	8,6	7,56	12,2	7,25	17,5			190	
	8,13	6,0	8,00	10,0	7,86	13,8	7,66	19,5			380	
	8,30	7,0	8,20	11,2	8,13	15,3	8,00	21,5			760	
	10,00	5,8	9,60	10,1	9,16	14,5	(8,50)	(21,1)			37,4	
960	10,33	6,5	10,00	11,0	9,76	15,4	9,33	22,0			76	
	10,53	7,7	10,30	12,2	10,00	16,7	9,75	23,5			190	
	10,66	9,2	10,38	14,0	10,28	19,0	10,00	26,0			380	
	(3,17)	(1,8)	(2,42)	(2,6)	(1,66)	(3,5)					76	
	(3,66)	(2,0)	(3,00)	(3,0)	(2,33)	(4,0)					190	
	4,08	2,8	3,60	3,8	3,13	4,8					380	
125-ZOP-1000-10 125-ZOP-ZOT-1000-6	280	4,33	3,6	4,00	4,8	3,66	6,0					760
		4,50	4,8	4,16	6,0	3,83	7,2					1520
		4,66	5,5	4,33	6,8	4,00	8,1					3820
		(5,83)	(2,6)	(5,25)	(4,8)	(4,66)	(7,0)					76
		6,33	3,5	5,75	5,7	5,25	7,8					190
		6,75	4,4	6,16	6,6	5,66	8,8					380
	450	7,00	5,3	6,50	7,6	6,00	10,0					760
		7,33	7,5	6,83	10,0	6,33	12,4					1520
		7,58	10,0	7,08	12,5	6,50	15,0					3820
		12,35	6,5	11,73	12,5	11,10	18,5					37,4
		13,25	7,5	12,70	13,2	12,15	19,9					76
		13,85	10,0	13,30	15,7	12,80	21,3					190
720	14,20	12,0	13,75	18,0	13,30	23,7					380	
	14,70	14,7	14,20	20,3	13,70	26,3					760	
	15,80	9,3	15,40	17,2	15,00	24,2					37,4	
	16,40	10,0	16,00	17,5	15,60	24,8					76	
	16,95	12,3	16,60	19,9	16,25	27,0					190	
	17,45	15,2	17,02	22,7	16,60	30,0					380	