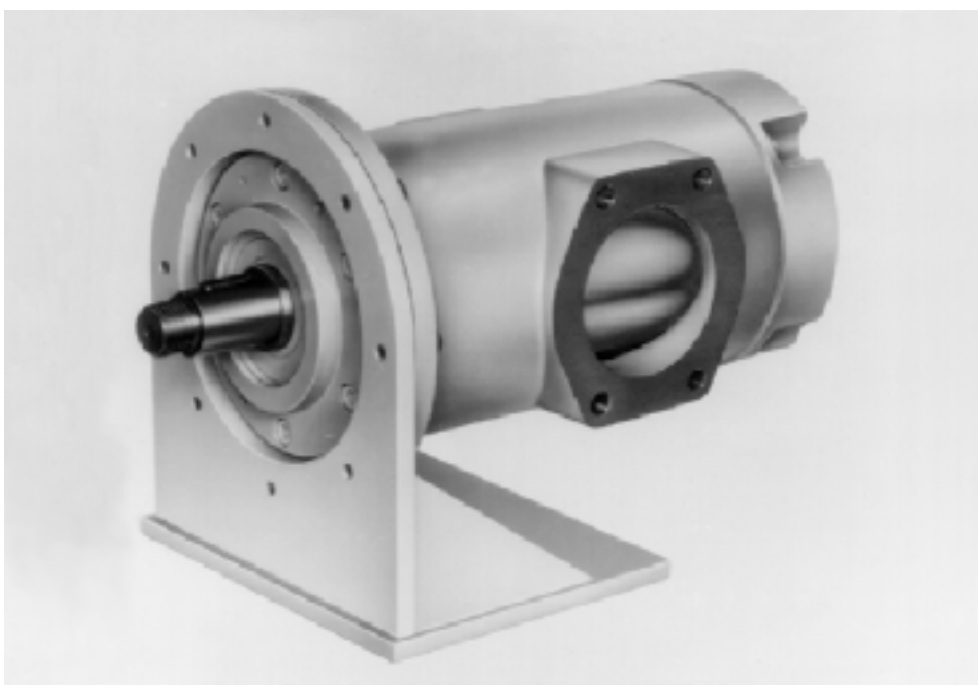




SIGMA PUMPY HRANICE



ВИНТОВЫЕ
НИЗКОНАПОРНЫЕ
НАСОСЫ

EAB, EAD

SIGMA PUMPY HRANICE, s.r.o.

Tovární 605, 753 01 Hranice, Чешская Республика

тел.: +420 581 661 111, факс: +420 581 602 587

Email: sigmahra@sigmahra.cz

426	22.01
2.99	

Применение

Винтовые насосы EAB и EAD предназначены для транспорта под давлением чистых масел в разных смазочных, охлаждающих или низконапорных масляных гидравлических системах для машин и установок. Они могут перекачивать и другие самосмазывающиеся некоррозионные вещества без механических частиц. Они особенно находят применение у коробок передач, дизельных двигателей, паровых турбин, компрессоров, станков, и т. д.

Макс. напорное давление 10 бар

Макс. температура перекачиваемой

жидкости 80 °C

Кинематическая вязкость жидкости

диапазоном от 21,5 до 385 мм².с⁻¹

Выполнение

В соответствии с типом привода и областью применения низконапорные винтовые насосы выпускаются в следующих исполнениях:

Выполнение EAB предназначено для так называемого „выведенного“ привода прямо от соответствующей машины или установки при помощи зубчатой передачи. У насоса нет сальника, так что проникнувшее масло оттекает назад в машину, на которую насос прикреплен. У приводного конца вала насоса коническая форма.

Выполнение EAD имеет непосредственный привод собственным электродвигателем, с передачей крутящего момента в вал насоса через упругую муфту. Сальник насоса состоит из уплотняющего кольца гуфери. По специальному запросу можно использовать здесь механический сальник. Масло из камеры сальника отводится через перепускной клапан назад на сторону всасывания. Целый насосный агрегат размещается в фундаменте при помощи пяти помещенных в несущий фонарь (стойку) установленный между насос и электродвигатель.

Конструкция

Насосы EAB и EAD являются гидростатическими ротационными винтовыми, с кольцевым крепежным фланцем. Основной функциональной частью насоса являются три винта, из которых средний винт является ведущим, два боковые винта уносятся взаимным захватом. Осевое усилие ведомых винтов воспринимается подшипниками качения. Смазка всех поверхностей трения и подшипников насоса осуществляется перекачиваемой жидкостью.

Рабочее положение

Насосы работают надежно в горизонтальном и вертикальном положениях. У выполнения EAD с электродвигателем в качестве самостоятельного насосного агрегата естественным рабочим положением является положение горизонтальное. Если насос поставляется для вертикального расположения, потом для прикрепления к фундаменту или к крышке бака служит нижний фланец несущего фонаря.

Для возможности расположения патрубков насоса в разные положения поворачиванием насосом или налево или направо (всегда по 90 °) следует обеспечить такую установку всасывающего или напорного трубопроводов или принять другие необходимые меры (обратный орган), чтобы предотвратить спонтанную разгрузку насоса и всасывающего трубопровода, потому что является жизненно нужным достичь их постоянного заливания перекачиваемой жидкостью даже в выключенном состоянии.

Материальное выполнение

Основные части насоса выпускаются из следующих конструкционных материалов:

Корпус насоса из специального чугуна или алюминиевого сплава.

Всасывающий и нагнетательный щиты из серого чугуна.

Винты из углеродистой стали, термически улучшенной.

Направление вращения

Насосы EAB и EAD вращаются или по часовой стрелке или против часовой стрелки при неизменном расположении всасывающего и нагнетательного патрубков, что касается направления течения перекачиваемой жидкости. Направление вращения определяется со стороны привода. Насос можно использовать всегда для только единого направления вращения - чтобы достичь противоположенного направления вращения следует использовать другие винты с противоположным подъемом спирали.

Предохранительное устройство

У насосов нет собственного предохранительного устройства. Чтобы предотвратить перегрузку из-за повышенного давления в данной гидравлической системе и возможное повреждение, следует защищать насос посредством отдельного предохранительного клапана с перепусканием, включенного в напорный трубопровод у самого насоса, без какого-то запорного органа помещенного между клапан и насос.

Модельное обозначение насоса

65 - EAD - 52 N - 10 - LO - 020

65 Условный проход нагнетательного патрубка

EAD Обозначение типоряда

52 Диаметр окружности выступов ведущего винта в мм

N Обозначение шага резьбы винтов

10 Десятикратное количество макс. манометрического давления на стороне нагнетания насоса в бар

LO Номер материала

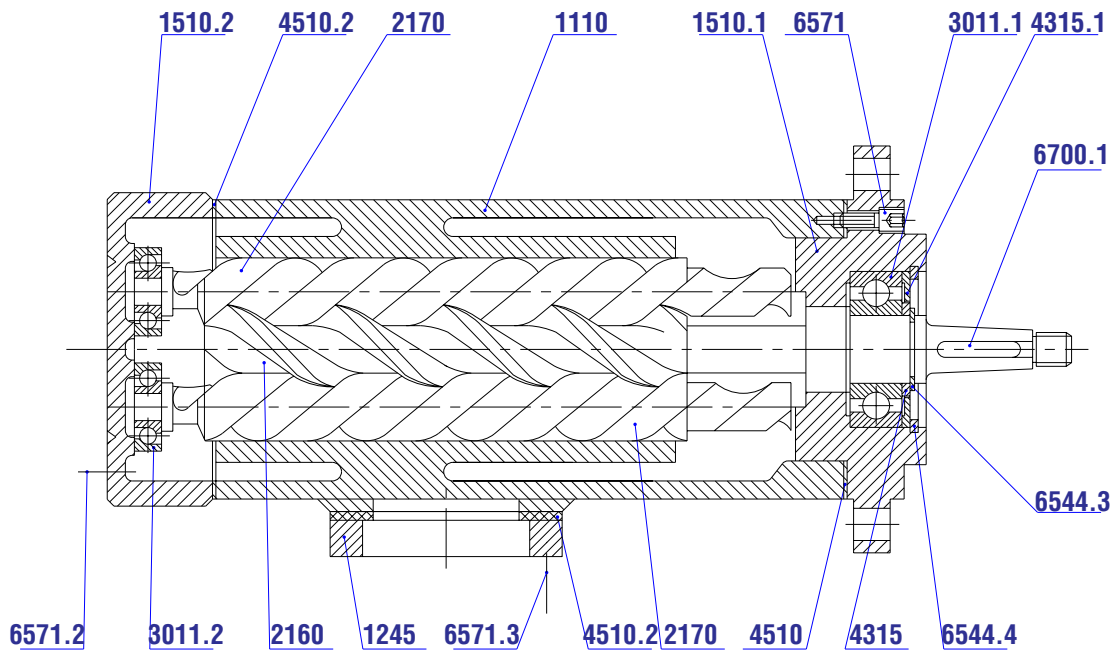
020 Номер изменения, насос с вращением по часовой стрелке, сальник - кольцо гуфери

Номер изменения 080 - насос с вращением против часовой стрелки, сальник - кольцо гуфери

Номер изменения 010 - насос с вращением по часовой стрелке, сальник - с мягкой набивкой

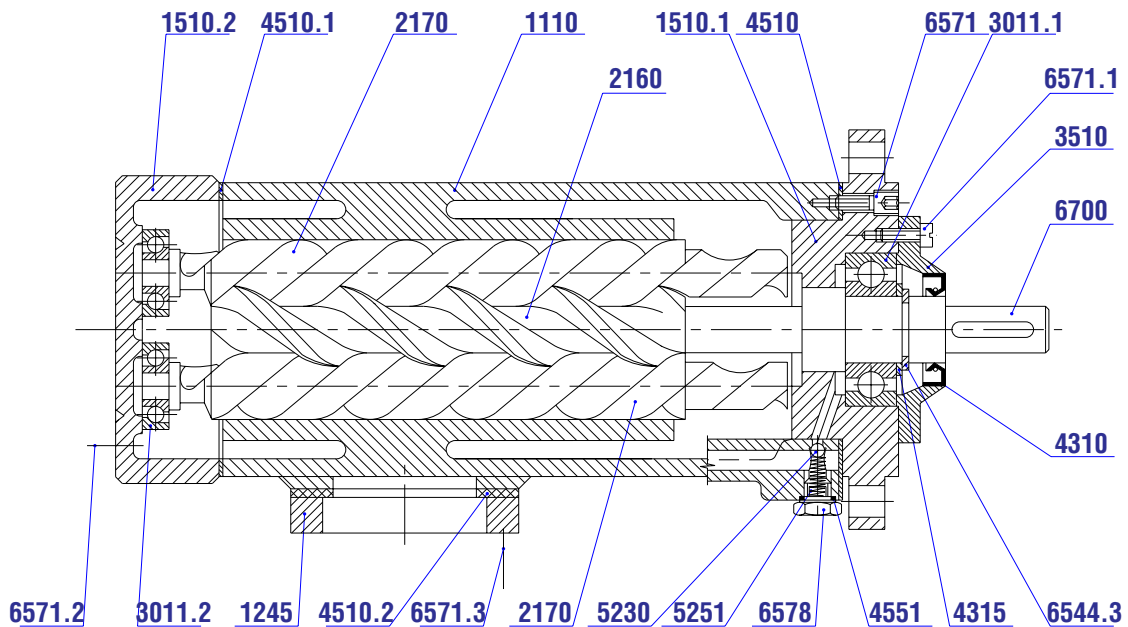
Номер изменения 030 - насос с вращением по часовой стрелке, механический сальник

Информационное сечение сквозь насос 32-EAB



1110 Корпус	2170 Ведомый винт	4315.1 Покрытие подшипника	6544.4 Предохранительное кольцо
1245 Контрафланец	2170 Ведомый винт	4510 Уплотнение	6571 Болт
1510.1 Нагнетательный щит	3011.1 Подшипник	4510.1 Уплотнение	6571.2 Болт
1510.2 Всасывающий щит	3011.2 Подшипник	4510.2 Уплотнение	6571.3 Болт
2160 Ведущий винт	4315 Кольцо подшипника	6544.3 Предохранительное кольцо	6700.1 Шпонка

Информационное сечение сквозь насос 32-EAD



1110 Корпус	3011.1 Подшипник	4510.2 Уплотнение	6571.1 Болт
1245 Контрафланец	3011.2 Подшипник	4551 Уплотняющее кольцо	6571.2 Болт
1510.1 Нагнетательный щит	3510 Колпачок подшипника	5230 Шар	6571.3 Болт
1510.2 Всасывающий щит	4310 Гуфери	5251 Пружина	6578 Пробка
2160 Ведущий винт	4315 Кольцо подшипника	6544.3 Предохранительное кольцо	6700 Шпонка
2170 Ведомый винт	4510 Уплотнение	6571 Болт	
2170 Ведомый винт	4510.1 Уплотнение		

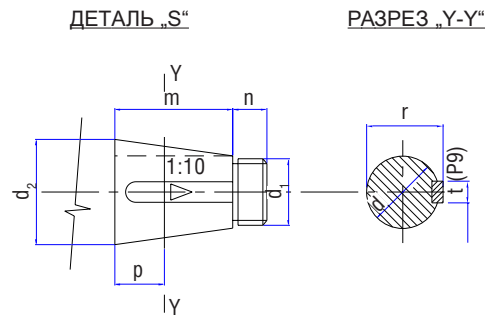
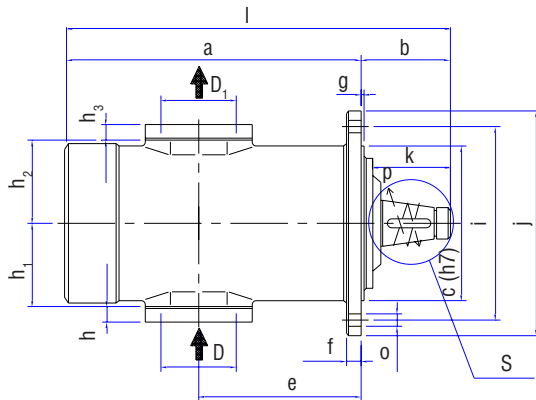
Винтовые низконапорные насосы EAB EAD

Размеры насосов EAB

Тип насоса	Насос						Фланцы приварные				Крепежные фланцы					Конец вала									
	a	b	e	h ₁	h ₂	l	всасывающий		нагнетательный		Øc	f	g	Øi	Øj	Øo	Ød	Ød ₁	Ød ₂	k	m	n	p	r	t
							ØD	h	ØD ₁	h ₃															
32-EAB-32N-10	209	51	122	55	55	260	38,5	12	38,5	12	100	13	4	115	135	4x9,5	17,2	M10x1,25	18	39	16	12	8	18,7	4
50-EAB-38N-10	240	65	139	68	68	305	76,5	15	57,5	15	130	15	4	150	175	4x11	23,8	M16x1,5	25	55	24	18	12	24,8	5
50-EAB-45N-10	275	80	152	75	75	355	76,5	15	57,5	15	150	15	4	185	220	4x15	26,8	M16x1,5	28	67	24	18	12	28,8	5
65-EAB-52N-10	309	85	169,5	85	85	394	90	18	76,5	15	160	16	4	195	230	4x15	33,2	M20x1,5	35	67	36	22	18	35,7	6
100-EAB-80N-10	447	113	229	125	125	560	134	20	109	18	215	20	5	265	300	4x15	47,3	M36x3	50	90	54	28	27	50,3	12

Всасывающие и нагнетательные приварные фланцы, включая уплотнения и фланцевые болты являются составной частью насоса.

Фланцы всасывающего и нагнетательного патрубков выполнены в соответствии с стандартом SAE.

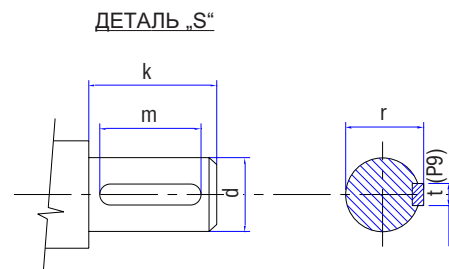
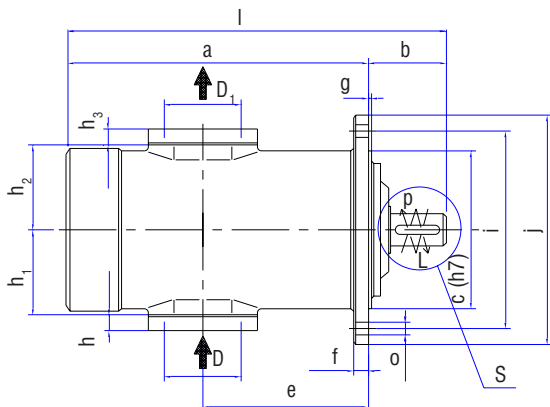


Размеры насосов EAD

Тип насоса	Насос						Фланцы для приваривания				Крепежные фланцы					Конец вала					
	a	b	e	h ₁	h ₂	l	всасывающий		нагнетательный		Ø	f	g	Ø	Ø	Ø	Ø	k	m	r	t
							Ø	h	Ø	h ₃											
32-EAD-32N-10	201	54	122	55	55	255	38,5	12	38,5	12	100	13	4	115	135	4x9,5	16	32	25	18,1	5
50-EAD-38N-10	242	73	139	68	68	315	76,5	15	57,5	15	130	15	4	150	175	4x11	25	50	40	27,9	8
50-EAD-45N-10	274	86	152	75	75	360	76,5	15	57,5	15	150	15	4	185	220	4x15	28	60	50	30,9	8
65-EAD-52N-10	304	96	169,5	85	85	400	90	18	76,5	15	160	16	4	195	230	4x15	32	63	50	35,5	10
100-EAD-80N-10	445	125	229	125	125	570	134	20	109	18	215	20	5	265	300	4x15	50	82	63	53,5	14

Всасывающие и нагнетательные приварные фланцы, включая уплотнения и фланцевые болты являются составной частью насоса.

Фланцы всасывающего и нагнетательного патрубков выполнены в соответствии с стандартом SAE.



Винтовые низконапорные насосы EAB EAD

Перечень типов и мощностных данных

тип насоса	число оборотов п мин ⁻¹	давление подачи P _н МПа	мощностные данные при разных значениях вязкости (мм ² .с ⁻¹)													
			12		28		37		76		150		230		380	
			Q л.с ⁻¹	P кВт	Q л.с ⁻¹	P кВт	Q л.с ⁻¹	P кВт	Q л.с ⁻¹	P кВт	Q л.с ⁻¹	P кВт	Q л.с ⁻¹	P кВт	Q л.с ⁻¹	P кВт
32 EAB EAD 32N-10	720	0,2	0,34	0,08	0,35	0,08	0,35	0,09	0,36	0,10	0,36	0,12	0,36	0,14	0,36	0,19
		0,4	0,32	0,15	0,33	0,16	0,34	0,16	0,34	0,17	0,35	0,20	0,35	0,22	0,35	0,26
		0,6	0,30	0,23	0,32	0,23	0,32	0,24	0,33	0,25	0,34	0,27	0,35	0,29	0,35	0,34
		0,8	0,28	0,31	0,30	0,31	0,31	0,31	0,32	0,32	0,33	0,35	0,34	0,37	0,34	0,42
		1,0	(0,26)	(0,38)	0,29	0,39	0,29	0,39	0,31	0,40	0,32	0,42	0,33	0,45	0,33	0,49
	920	0,2	0,45	0,10	0,45	0,11	0,45	0,11	0,46	0,13	0,46	0,17	0,46	0,21	0,46	0,28
		0,4	0,42	0,20	0,44	0,21	0,44	0,21	0,45	0,23	0,45	0,27	0,45	0,30	0,46	0,38
		0,6	0,40	0,30	0,42	0,30	0,42	0,31	0,43	0,33	0,44	0,36	0,45	0,40	0,45	0,47
		0,8	0,38	0,39	0,40	0,40	0,41	0,40	0,42	0,42	0,43	0,46	0,44	0,50	0,44	0,57
		1,0	0,36	0,49	0,39	0,50	0,40	0,50	0,41	0,52	0,42	0,56	0,43	0,59	0,44	0,67
	1450	0,2	0,72	0,17	0,72	0,19	0,72	0,20	0,73	0,24	0,73	0,33	0,73	0,43	0,73	0,61
		0,4	0,69	0,32	0,71	0,34	0,71	0,35	0,72	0,40	0,72	0,48	0,72	0,58	0,73	0,76
		0,6	0,67	0,47	0,69	0,49	0,69	0,50	0,70	0,55	0,71	0,64	0,72	0,73	0,72	0,91
		0,8	0,65	0,62	0,68	0,64	0,68	0,65	0,69	0,70	0,70	0,79	0,71	0,89	0,71	1,07
		1,0	0,63	0,78	0,66	0,80	0,67	0,81	0,68	0,85	0,70	0,94	0,70	1,04	0,71	1,22
	2900	0,2	1,41	0,36	1,42	0,44	1,42	0,48	1,42	0,67	1,47	1,03	1,47	1,41	1,48	2,13
0,4		1,37	0,67	1,38	0,74	1,39	0,79	1,40	0,97	1,46	1,33	1,47	1,71	1,47	2,44	
0,6		1,33	0,97	1,35	1,05	1,35	1,09	1,37	1,28	1,45	1,63	1,46	2,02	1,46	2,74	
0,8		1,29	1,28	1,31	1,35	1,32	1,40	1,30	1,58	1,45	1,94	1,45	2,32	1,46	3,05	
1,0		1,26	1,58	1,28	1,66	1,29	1,70	1,31	1,89	1,44	2,25	1,44	2,63	1,45	3,35	
50 EAB EAD 38N-10	720	0,2	0,58	0,13	0,59	0,14	0,59	0,14	0,59	0,16	0,60	0,20	0,60	0,24	0,60	0,31
		0,4	0,54	0,26	0,56	0,27	0,56	0,27	0,57	0,29	0,58	0,33	0,59	0,37	0,59	0,44
		0,6	0,50	0,39	0,53	0,39	0,54	0,40	0,55	0,42	0,57	0,45	0,57	0,49	0,58	0,57
		0,8	0,47	0,51	0,51	0,52	0,52	0,52	0,54	0,54	0,55	0,58	0,56	0,62	0,57	0,70
		1,0	(0,44)	(0,64)	0,48	0,65	0,49	0,65	0,52	0,67	0,54	0,71	0,55	0,75	0,56	0,82
	920	0,2	0,75	0,17	0,76	0,18	0,76	0,19	0,77	0,22	0,77	0,28	0,77	0,35	0,78	0,47
		0,4	0,71	0,33	0,73	0,35	0,73	0,35	0,75	0,38	0,75	0,44	0,76	0,51	0,76	0,63
		0,6	0,67	0,49	0,70	0,51	0,71	0,51	0,73	0,55	0,74	0,61	0,75	0,67	0,75	0,79
		0,8	0,64	0,66	0,68	0,67	0,69	0,68	0,71	0,71	0,72	0,77	0,73	0,83	0,74	0,96
		1,0	0,61	0,82	0,65	0,83	0,66	0,84	0,69	0,87	0,71	0,93	0,72	1,00	0,73	1,12
	1450	0,2	1,20	0,28	1,21	0,31	1,21	0,33	1,22	0,41	1,22	0,56	1,23	0,72	1,23	1,02
		0,4	1,16	0,53	1,18	0,57	1,19	0,58	1,20	0,66	1,21	0,81	1,21	0,97	1,22	1,27
		0,6	1,13	0,79	1,16	0,82	1,16	0,84	1,18	0,92	1,19	1,07	1,20	1,23	1,21	1,53
		0,8	1,09	1,04	1,13	1,08	1,14	1,09	1,16	1,17	1,18	1,32	1,19	1,48	1,20	1,79
		1,0	1,06	1,30	1,11	1,33	1,12	1,35	1,15	1,43	1,16	1,58	1,18	1,74	1,19	2,04
	2900	0,2	2,44	0,61	2,45	0,73	2,46	0,81	2,46	1,12	2,47	1,72	2,47	2,36	2,47	3,57
0,4		2,41	1,11	2,43	1,24	2,43	1,32	2,44	1,63	2,45	2,23	2,46	2,87	2,46	4,08	
0,6		2,37	1,63	2,40	1,75	2,41	1,83	2,42	2,14	2,44	2,74	2,44	3,38	2,45	4,59	
0,8		2,34	2,14	2,37	2,27	2,38	2,34	2,40	2,65	2,42	3,25	2,43	3,89	2,44	5,10	
1,0		2,31	2,65	2,35	2,78	2,36	2,85	2,39	3,16	2,41	3,76	2,42	4,41	2,43	5,61	
50 EAB EAD 45N-10	720	0,2	0,93	0,22	0,96	0,23	0,96	0,24	0,98	0,27	0,99	0,33	0,99	0,40	1,00	0,52
		0,4	0,85	0,43	0,89	0,44	0,91	0,45	0,93	0,48	0,95	0,54	0,96	0,61	0,97	0,73
		0,6	0,77	0,64	0,84	0,65	0,85	0,66	0,89	0,69	0,92	0,75	0,93	0,82	0,95	0,94
		0,8	0,70	0,85	0,78	0,86	0,80	0,87	0,85	0,90	0,88	0,96	0,90	1,03	0,92	1,15
		1,0	(0,63)	(1,06)	0,73	1,08	0,75	1,08	0,81	1,12	0,85	1,18	0,88	1,24	0,90	1,37
	920	0,2	1,22	0,28	1,24	0,31	1,25	0,32	1,26	0,37	1,27	0,47	1,28	0,58	1,28	0,78
		0,4	1,14	0,55	1,18	0,57	1,19	0,59	1,22	0,64	1,23	0,74	1,24	0,85	1,25	1,05
		0,6	1,06	0,82	1,12	0,84	1,14	0,86	1,17	0,91	1,20	1,01	1,22	1,12	1,23	1,32
		0,8	0,98	1,09	1,06	1,11	1,09	1,12	1,13	1,18	1,17	1,28	1,19	1,38	1,21	1,59
		1,0	0,91	1,36	1,01	1,38	1,04	1,39	1,10	1,45	1,14	1,55	1,16	1,65	1,18	1,86
	1450	0,2	1,97	0,46	2,00	0,52	2,00	0,55	2,01	0,68	2,02	0,92	2,03	1,19	2,03	1,69
		0,4	1,89	0,89	1,93	0,94	1,94	0,97	1,97	1,10	1,99	1,35	2,00	1,61	2,01	2,12
		0,6	1,81	1,31	1,87	1,36	1,89	1,39	1,93	1,52	1,96	1,77	1,97	2,04	1,98	2,54
		0,8	1,74	1,73	1,82	1,79	1,84	1,82	1,89	1,95	1,92	2,20	1,94	2,46	1,96	2,96
		1,0	1,67	2,16	1,77	2,21	1,79	2,24	1,85	2,37	1,89	2,62	1,92	2,89	1,94	3,39
	2900	0,2	3,83	1,01	3,83	1,22	3,85	1,34	3,88	1,86	4,09	2,85	4,09	3,92	4,10	5,93
0,4		3,75	1,85	3,80	2,07	3,81	2,19	3,85	2,71	4,05	3,70	4,06	4,77	4,07	6,77	
0,6		3,65	2,70	3,75	2,91	3,77	3,03	3,81	3,56	4,02	4,55	4,03	5,62	4,05	7,62	
0,8		3,62	3,55	3,70	3,76	3,72	3,88	3,78	4,40	3,99	5,39	4,01	6,47	4,02	8,47	
1,0		3,55	4,40	3,65	4,61	3,69	4,73	3,75	5,26	3,96	6,25	3,98	7,32	4,00	9,32	

Винтовые низконапорные насосы EAB EAD

Перечень типов и мощностных данных

тип насоса	число оборотов п мин ⁻¹	давление подачи p _{до} МПа	мощностные данные при разных значениях вязкости (мм ² .с ⁻¹)													
			12		28		37		76		150		230		380	
			Q л.с ⁻¹	P кВт	Q л.с ⁻¹	P кВт	Q л.с ⁻¹	P кВт	Q л.с ⁻¹	P кВт	Q л.с ⁻¹	P кВт	Q л.с ⁻¹	P кВт	Q л.с ⁻¹	P кВт
65-EAB EAD 52N-10	720	0,2	1,47	0,34	1,50	0,36	1,51	0,37	1,52	0,42	1,54	0,51	1,54	0,62	1,55	0,81
		0,4	1,38	0,66	1,43	0,68	1,44	0,69	1,47	0,74	1,49	0,84	1,50	0,94	1,52	1,13
		0,6	1,29	0,99	1,36	1,01	1,38	1,02	1,42	1,07	1,45	1,16	1,47	1,27	1,49	1,46
		0,8	1,20	1,31	1,29	1,33	1,32	1,34	1,38	1,39	1,42	1,49	1,44	1,59	1,46	1,78
		1,0	(1,12)	(1,64)	1,23	1,66	1,26	1,67	1,33	1,72	1,38	1,81	1,41	1,92	1,44	2,11
	920	0,2	1,91	0,44	1,94	0,47	1,95	0,49	1,96	0,57	1,97	0,73	1,98	0,89	1,99	1,20
		0,4	1,82	0,85	1,87	0,89	1,88	0,90	1,91	0,99	1,93	1,14	1,94	1,31	1,96	1,62
		0,6	1,73	1,27	1,80	1,30	1,82	1,32	1,86	1,40	1,89	1,55	1,91	1,72	1,93	2,03
		0,8	1,64	1,68	1,73	1,72	1,76	1,74	1,82	1,82	1,86	1,97	1,88	2,14	1,90	2,45
		1,0	1,56	2,10	1,67	2,13	1,70	2,15	1,77	2,23	1,82	2,39	1,85	2,55	1,87	2,86
	1450	0,2	3,08	0,71	3,10	0,80	3,11	0,84	3,13	1,04	3,14	1,43	3,14	1,84	3,15	2,61
		0,4	2,98	1,37	3,03	1,45	3,04	1,50	3,07	1,70	3,10	2,08	3,11	2,49	3,12	3,27
		0,6	2,89	2,02	2,96	2,10	2,98	2,15	3,03	2,35	3,06	2,73	3,07	3,15	3,09	3,92
		0,8	2,80	2,68	2,90	2,76	2,92	2,80	2,98	3,01	3,02	3,39	3,04	3,80	3,06	4,57
		1,0	2,72	3,33	2,84	3,41	2,87	3,46	2,93	3,66	2,99	4,04	3,01	4,46	3,04	5,23
	2900	0,2	6,26	1,55	6,27	1,88	6,28	2,07	6,30	2,87	6,32	4,40	6,33	6,06	6,33	9,15
		0,4	6,12	2,86	6,17	3,19	6,18	3,37	6,22	4,18	6,28	5,71	6,29	7,36	6,30	10,45
		0,6	6,00	4,16	6,07	4,49	6,09	4,68	6,13	5,49	6,24	7,01	6,26	8,67	6,27	11,76
		0,8	5,88	5,48	5,97	5,81	5,99	5,99	6,05	6,80	6,20	8,32	6,23	9,98	6,25	13,07
		1,0	5,75	6,79	5,87	7,12	5,90	7,30	5,97	8,11	6,17	9,64	6,20	11,29	6,22	14,39
100-EAB EAD 80N-10	720	0,2	5,52	1,23	5,58	1,31	5,60	1,35	5,63	1,53	5,66	1,87	5,67	2,24	5,68	2,94
		0,4	5,31	2,41	5,42	2,49	5,45	2,53	5,52	2,71	5,56	3,05	5,59	3,42	5,62	4,12
		0,6	5,11	3,60	5,27	3,67	5,31	3,71	5,41	3,89	5,48	4,24	5,52	4,61	5,55	5,30
		0,8	4,93	4,78	5,13	4,86	5,19	4,90	5,31	5,08	5,40	5,42	5,45	5,79	5,49	6,49
		1,0	4,75	5,97	5,00	6,04	5,06	6,08	5,21	6,27	5,32	6,61	5,38	6,98	5,44	7,67
	920	0,2	7,12	1,60	7,18	1,72	7,19	1,79	7,23	2,08	7,25	2,64	7,27	3,25	7,28	4,38
		0,4	6,91	3,10	7,02	3,23	7,05	3,29	7,11	3,59	7,16	4,15	7,19	4,75	7,21	5,89
		0,6	6,71	4,62	6,87	4,74	6,91	4,80	7,01	5,10	7,08	5,66	7,12	6,26	7,15	7,40
		0,8	6,53	6,13	6,73	6,25	6,79	6,32	6,91	6,61	7,00	7,17	7,05	7,78	7,09	8,91
		1,0	6,35	7,65	6,60	7,77	6,66	7,84	6,81	8,13	6,92	8,69	6,98	9,30	7,04	10,43
	1450	0,2	11,06	2,60	11,12	2,90	11,12	3,07	11,16	3,80	11,49	5,19	11,51	6,70	11,52	9,51
		0,4	10,93	4,98	10,99	5,28	11,03	5,45	11,10	6,18	11,40	7,57	11,43	9,07	11,45	11,89
		0,6	10,79	7,36	10,89	7,66	10,94	7,83	11,03	8,56	11,32	9,95	11,35	11,45	11,39	14,27
		0,8	10,65	9,74	10,78	10,04	10,84	10,21	10,96	10,95	11,24	12,34	11,28	13,84	11,33	16,66
		1,0	10,52	12,13	10,68	12,43	10,75	12,60	10,90	13,34	11,16	14,73	11,22	16,23	11,27	19,05
	2900	0,2	22,95	5,65	23,01	6,85	23,03	7,53	23,06	10,46	23,09	16,02	23,10	22,04	23,11	33,31
		0,4	22,74	10,40	22,85	11,60	22,88	12,28	22,95	15,21	22,99	20,78	23,02	26,79	23,05	38,07
		0,6	22,54	15,16	22,70	16,37	22,74	17,04	22,84	19,98	22,91	25,54	22,95	31,55	22,98	42,83
		0,8	22,36	19,94	22,56	21,14	22,62	21,82	22,74	24,75	22,83	30,31	22,88	36,32	22,92	47,60
		1,0	22,18	24,72	22,43	25,92	22,49	26,60	22,64	29,53	22,75	35,09	22,81	41,11	22,87	52,38

Выше указанные мощностные данные являются действующими для $p_{s\text{man}} = 0$ бар.

Для насосов FAT $p_{\text{до max}} = 40$ бар является действующим.

Q подача насоса;

P потребляемая насосом мощность.

Мощность первичного двигателя следует выбрать с подходящим запасом по состоянию разбега насоса и рабочих условиях, напр.: большая исходная вязкость, долгосрочные или непрерывные режимы работы, и т. д.

Обычное допустимое давление ниже атмосферного при диапазоне оборотов от 720 до 1700 мин⁻¹ и кинематической вязкости 21,5 - 380 мм².с⁻¹ - 0,5 бар у типоразмеров от 32 до 50-EAB, EAD, или 0,4 бар у типоразмеров 65 и 100-EAB, EAD. Что касается других значений оборотов и вязкостей, следует решить их индивидуально.

Макс. подпор у стандартного насоса является 0,5 бар. При специальном оформлении насоса $p_{s\text{man}} = 6$ бар.

Диапазон вязкостей перекачиваемых жидкостей обычно 21,5 - 380 мм².с⁻¹. В соответствии с значениями всасывающего и напорного давлений и числа оборотов значения вязкости могут колебаться от 2,5 мм².с⁻¹ до 1500 мм².с⁻¹.

Число оборотов насоса следует выбрать в соответствии с вязкостью и смазочной способностью перекачиваемой жидкости, рабочим давлением и типоразмером насоса.

По условиям эксплуатации можно значения числа оборотов указанных в табличке увеличить, но только по соглашению с Заводом-Изготовителем.